



AGRIBEN

attrezzature per la zootecnia





 **AGRIBEN**
attrezzature per la zootecnia

Agriben S.r.l.

Via G. Matteotti n.10 | 42044 Gualtieri (RE)

Tel: +39 0522 1751950 | Fax: +39 0522 1751951 | Cell: +39 379 2020165

info@agriben.it - www.agriben.it



La ditta AGRIBEN Srl si avvale di personale presente da **50 anni** nel settore zootecnico.

La nostra missione è sviluppare prodotti di **alta qualità** e funzionalità, focalizzandosi sulla **ricerca dei piccoli particolari** che permettono di migliorare la **durata delle attrezzature** e la **praticità dei montaggi** per la piena soddisfazione dei nostri rivenditori e degli allevatori.

Nella nostra crescita, cercheremo di ampliare il più possibile la gamma dei prodotti a disposizione dei nostri clienti, con il costante obiettivo di mantenere alta la qualità e la praticità dei nostri articoli.



 **AGRIBEN**
attrezzature per la zootecnia





Indice

Impianti e attrezzature	pag 7
Pannelli autocatturanti	pag 8
Pannelli e Barriere ingrasso	pag 12
Battifianchi per cuccette e piantoni	pag 14
Cancelli e piantoni	pag 16
Accessori Toro	pag 27
Mangiatoie	pag 28
Mangiatoie a vasca	pag 28
Mangiatoie portafieno vacche - cavalli	pag 29
Mangiatoie vacche - vitelli	pag 34
Mangiatoie per ovini	pag 35
Area vitelli	pag 37
Gabbia multifunzionale	pag 41
Gabbia e accessori	pag 41
Sistemi pesatura e controllo	pag 43
Abbeveratoi e mangiatoie	pag 47
Abbeveratoi a tazza	pag 48
Abbeveratoi livello costante inox	pag 50
Abbeveratoi antigelo tipo SUEVIA	pag 52
Abbeveratoi e mangiatoie Suini	pag 54







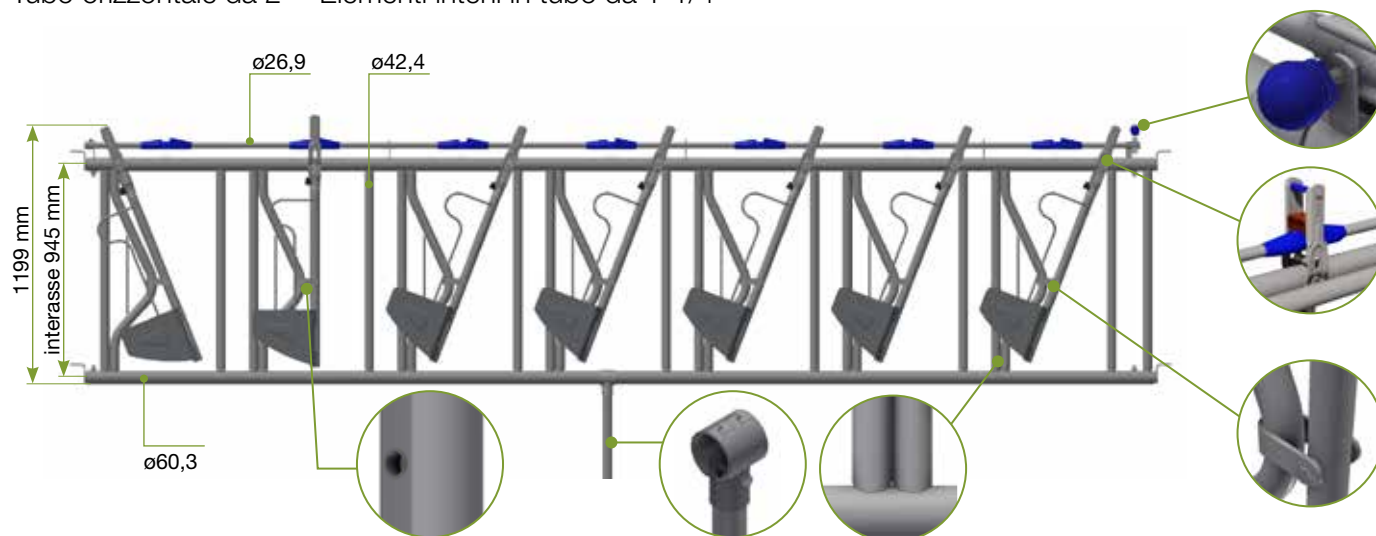
Impianti & attrezzature

 **AGRIBEN**
attrezzature per la zootecnia

Art. 01.011 - PANNELLI AUTOCATTURANTI ANTISOFFOCO - TF

Incollatura FISSA (tubo saldato)

Tubo orizzontale da 2" - Elementi interni in tubo da 1"1/4



Pannelli da metri 5

Codice	Tipo	Incollatura cm	Lunghezza tubo 2" cm
868821N	Autocatturanti saldati 7 capi/ 5 metri	19,9	474
868822N	Autocatturanti saldati 8 capi/ 5 metri (animali da 18 a 24 mesi circa)	17,9	474

Pannelli da metri 6

Codice	Tipo	Incollatura cm	Lunghezza tubo 2" cm
868823N	Autocatturanti saldati 8 capi/ 6 metri	20,9	574
868824N	Autocatturanti saldati 9 capi/ 6 metri (animali da 18 a 24 mesi circa)	17,8	574

Supporti laterali pannelli

(utilizzati sia per il tipo fisso che regolabile)

Se non specificati nell'ordine di acquisto i pannelli saranno consegnati con i supporti di **tipo A**

tipo A



tipo B



tipo C



tipo E



tipo F



Art. 01.010 - PANNELLI AUTOCATTURANTI ANTISOFFOCO - TR

Incollatura REGOLABILE (tubo con morsetto)

Tubo orizzontale da 2" - Elementi interni in tubo da 1"1/4



Pannelli da metri 5

Codice	Tipo	Incollatura cm	Lunghezza tubo 2" cm
868800N	Autocatturanti regolabili 6 capi/ 5 metri	28,0	474
868801N	Autocatturanti regolabili 7 capi/ 5 metri	29,0	474
868802N	Autocatturanti regolabili 8 capi/ 5 metri (animali da 18 a 24 mesi circa)	20,5	474
868830N	Autocatturanti regolabili 9 capi/ 5 metri (animali da 18 a 24 mesi circa)	18,8	474

Pannelli da metri 6

Codice	Tipo	Incollatura cm	Lunghezza tubo 2" cm
868803N	Autocatturanti regolabili 8 capi/ 6 metri	34,0	574
868804N	Autocatturanti regolabili 9 capi/ 6 metri (animali da 18 a 24 mesi circa)	25,5	574
868805N	Autocatturanti regolabili 10 capi/ 6 metri (animali da 18 a 24 mesi circa)	18,5	574

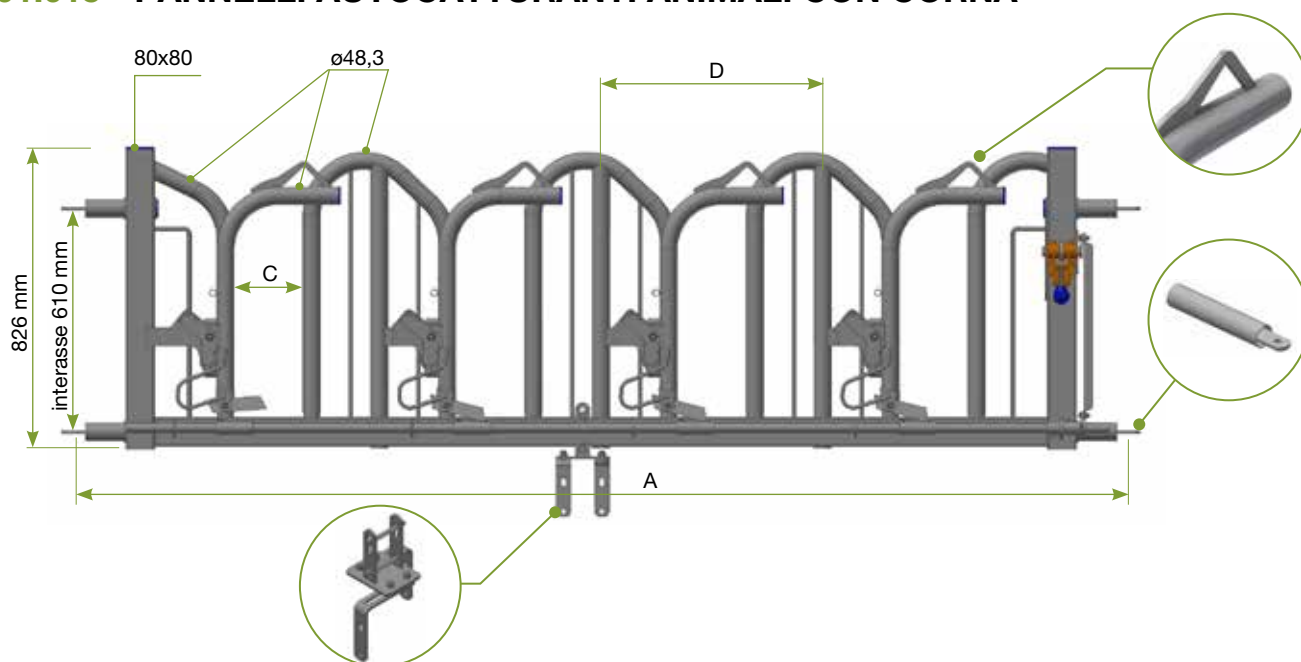
Pannelli da metri 4

Codice	Tipo	Incollatura cm	Lunghezza tubo 2" cm
868806N	Autocatturanti regolabili 5 capi/ 4 metri	26,0	374
868807N	Autocatturanti regolabili 6 capi/ 4 metri	18,7	374

Pannelli di varie misure

Codice	Tipo	Incollatura cm	Lunghezza tubo 2" cm
860057N	Autocatturanti regolabili 7 capi/ 5,40 metri	34,0	515
868814N	Autocatturanti regolabili 7 capi/ 4,75metri (animali da 18 a 24 mesi circa)	25,5	450
868815N	Autocatturanti regolabili 7 capi/ 4,55metri (animali da 18 a 24 mesi circa)	20,5	430
868813N	Autocatturanti regolabili 6 capi/ 4,40 metri	26,0	415
868812N	Autocatturanti regolabili 5 capi/ 3,50 metri	21,0	325
868808N	Autocatturanti regolabili 4 capi/ 3,05 metri	29,0	280
868809N	Autocatturanti regolabili 3 capi/ 2,10 metri	20,0	182
868811N	Autocatturanti regolabili 2 capi/ 1,60 metri	20,2	135
868810N	Autocatturanti regolabili 1 capo/ 1,00 metro	22,0	74

Art. 01.015 - PANNELLI AUTOCATTURANTI ANIMALI CON CORNA



Pannelli da metri 6

Codice	Tipo	C - Incollatura mm	D - Interasse mm	A min mm	A max mm
860613	Animali con corna 8 capi/6 metri	210	685	5708	5896
860614	Animali con corna 9 capi/6 metri	183	603	5638	5896

Pannelli da metri 5

Codice	Tipo	C - Incollatura mm	D - Interasse mm	A min mm	A max mm
860610	Animali con corna 7 capi/5 metri	208	626	4680	4896
860303	Animali con corna 8 capi/5 metri	180	555	4690	4896

Pannelli da metri 4

Codice	Tipo	C - Incollatura mm	D - Interasse mm	A min mm	A max mm
860616	Animali con corna 5 capi/4 metri	214	689	3673	3896
860617	Animali con corna 6 capi/4 metri	198	574	3693	3896

Pannelli di varie misure

Codice	Tipo	C - Incollatura mm	D - Interasse mm	A min mm	A max mm
860622	Animali con corna 1 capi/1 metri	197	-	800	885
860618	Animali con corna 4 capi/3 metri	188	606	2683	2896



Art. 01.015-10 - PANNELLI AUTOCATTURANTI ANIMALI CON CORNA

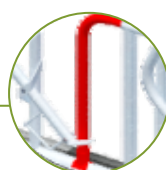
Incollatura dell'animale regolabile



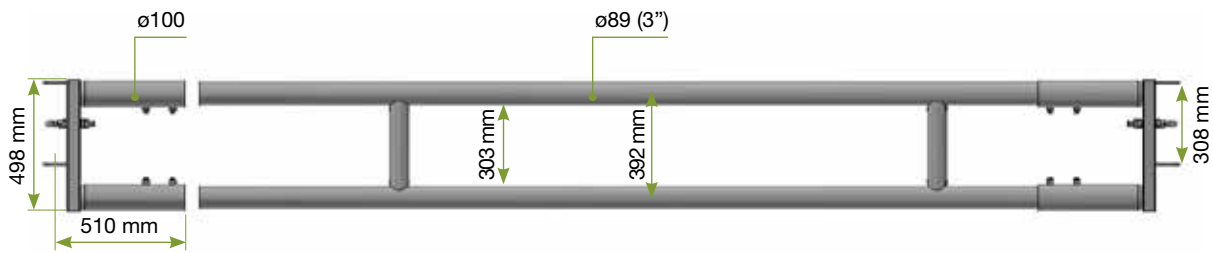
Codice	Tipo
860304-10	Autocatturanti animali con corna 8 capi/ 6 metri - Incollatura regolabile
860301-10	Autocatturanti animali con corna 6 capi/ 5 metri - Incollatura regolabile
860302-10	Autocatturanti animali con corna 7 capi/ 5 metri - Incollatura regolabile
860300-10	Autocatturanti animali con corna 5 capi/ 4 metri - Incollatura regolabile



Gabbietta e morsetto che permettono la regolazione della misura in base al collo della vacca

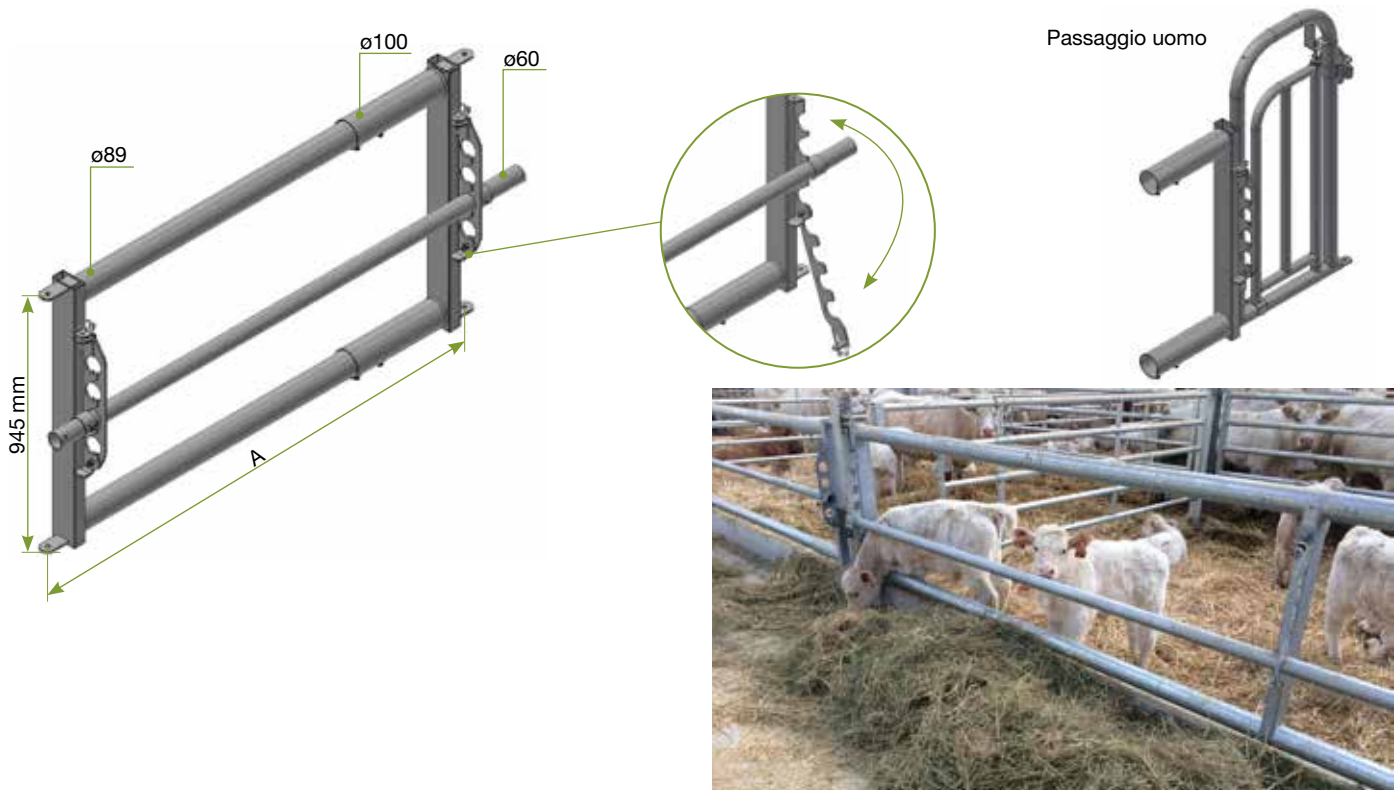


Art. 01.085 - BARRIERA PER ALIMENTAZIONE INGRASSO A 2 LINEE DI TUBO



Codice	Tipo	n° tubi verticali
860564	Barriera 2 linee ingrasso - metri 2 (M.2. B.H.)	2
860319	Barriera 2 linee ingrasso - metri 3 (M.2. B.H.)	2
860320	Barriera 2 linee ingrasso - metri 4 (M.2. B.H.)	2
860321	Barriera 2 linee ingrasso - metri 5 (M.2. B.H.)	3
860322	Barriera 2 linee ingrasso - metri 6 (M.2. B.H.)	3

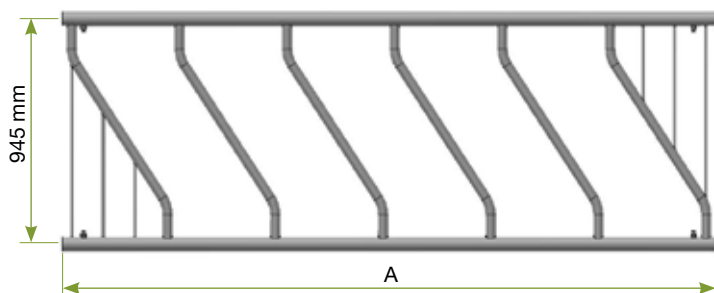
Art. 01.086 - BARRIERA PER ALIMENTAZIONE INGRASSO A 3 LINEE DI TUBO



Codice	Tipo	A min mm	A max mm	n° tubi verticali
860323	Barriera 3 linee ingrasso - metri 2 (M.3. B.H.)	1800	2030	-
860324	Barriera 3 linee ingrasso - metri 3 (M.3. B.H.)	2800	3030	-
860325	Barriera 3 linee ingrasso - metri 4 (M.3. B.H.)	3800	4030	1
860326	Barriera 3 linee ingrasso - metri 5 (M.3. B.H.)	4800	5030	1
860327	Barriera 3 linee ingrasso - metri 6 (M.3. B.H.)	5800	6030	1
860494	Passaggio uomo con cancelletto	-	-	-

Art. 01.080 - PANNELLI OBLIQUI PER ANIMALI ADULTI

Costruiti in tubo orizzontali da 2" e tubi interni 1"1/4
Spazio fra i tubi obliqui 40 cm



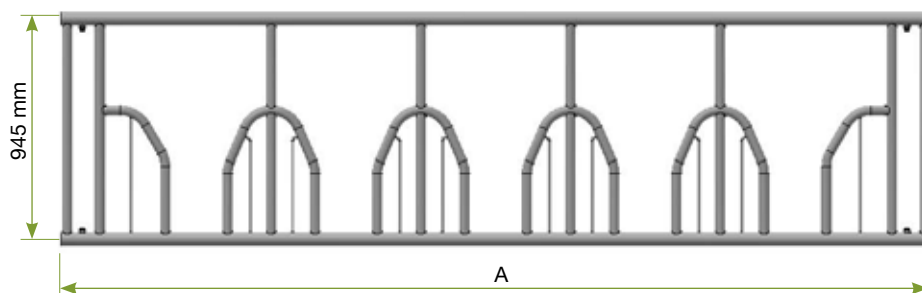
Codice	Tipo	A mm
860511	Rastrelliera obliqua 3 metri - 5 posti	2740
860052	Rastrelliera obliqua 3,5 metri - 7 posti	3320
860503	Rastrelliera obliqua 4 metri - 8 posti	3740
860051	Rastrelliera obliqua 4,5 metri - 9 posti	4320
860053	Rastrelliera obliqua 4,75 metri - 9 posti	4500
860501	Rastrelliera obliqua 5 metri - 10 posti	4740
860502	Rastrelliera obliqua 6 metri - 12 posti	5740

Art. 01.081 - PANNELLI OBLIQUI PER MANZE

Codice	Tipo	A mm
860511	Rastrelliera obliqua 3 metri - 6 posti	2740
860052	Rastrelliera obliqua 4 metri - 9 posti	3740
860503	Rastrelliera obliqua 5 metri - 12 posti	4740
860051	Rastrelliera obliqua 6 metri - 15 posti	5740

Art. 01.082 - PANNELLI AD ARCHI

Costruiti in tubo orizzontali da 2" e tubi interni 1"1/4

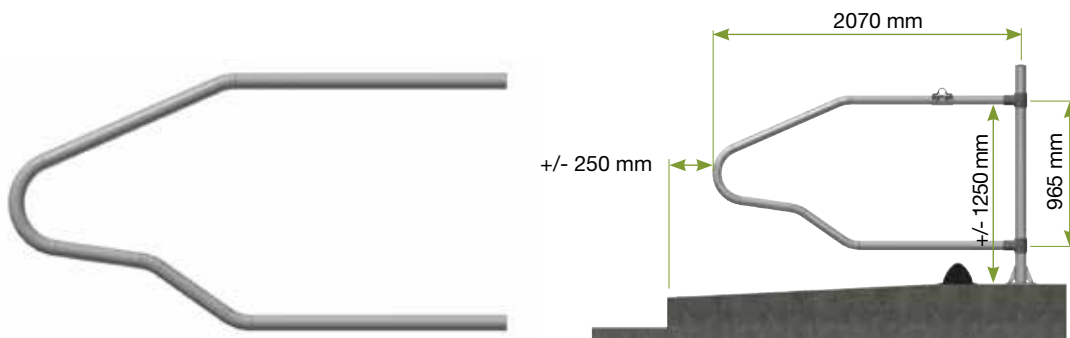


Codice	Tipo	A mm
860515	Rastrelliera archi 4 metri - 5 posti	2740
860516	Rastrelliera archi 5 metri - 7 posti	3740
860517	Rastrelliera archi 6 metri - 8 posti	4740

BATTIFIANCHI PER CUCLETTE REGOLABILI

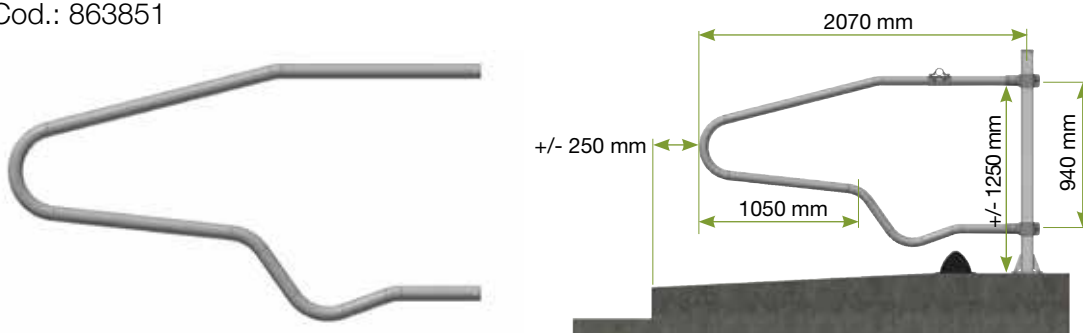
Tipo MADISON

Cod.: 863660



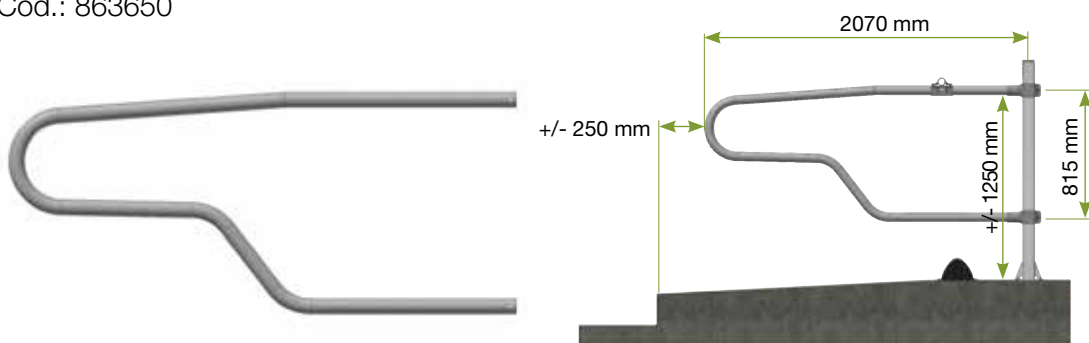
Tipo GERMANIA

Cod.: 863851



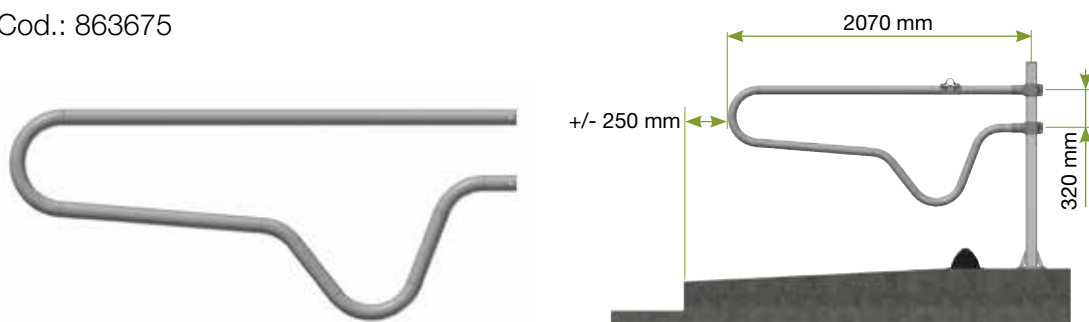
Tipo EURONORME

Cod.: 863650

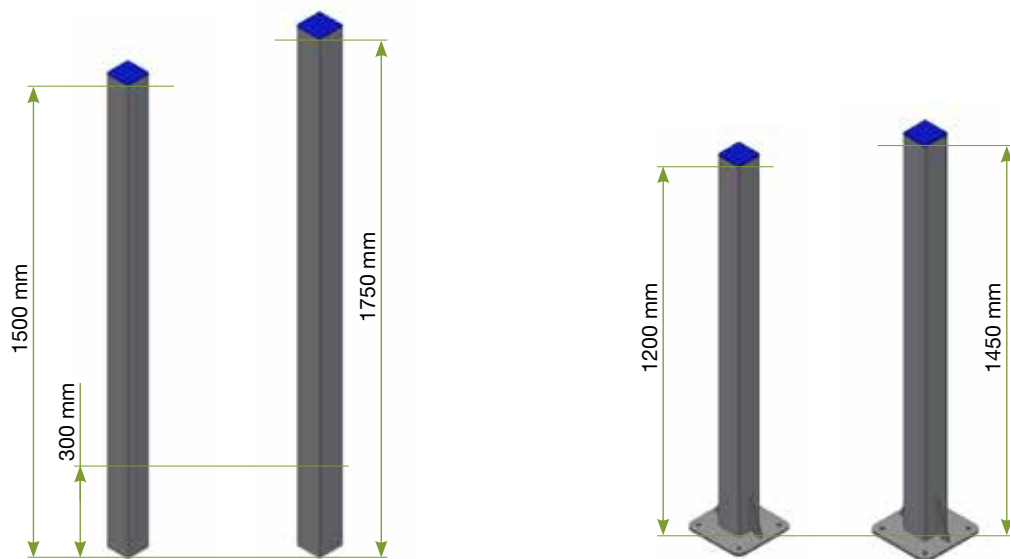


Tipo QUALITAGRI

Cod.: 863675



PIANTONI PER BATTIFIANCHI REGOLABILI IN TUBO QUADRO 80X80

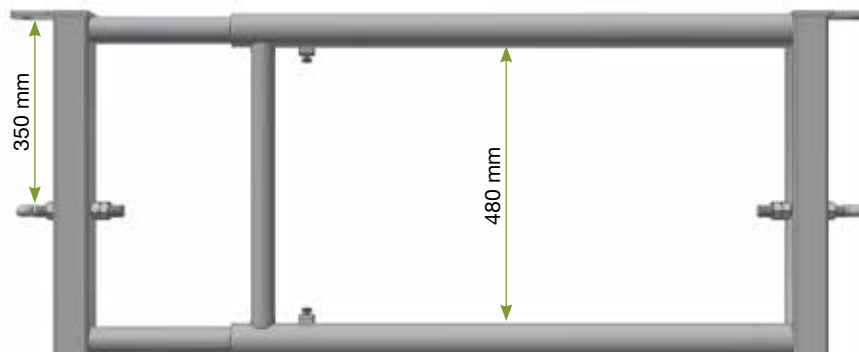


Codice	Piantana	Altezza m	MADISON	GERMANIA	EURONORME	QUALITAGRI
863008	Da murare	1,5			x	x
863021	Con piastra	1,2			x	x
863704	Da murare	1,75	x	x	x	x
863720	Con piastra	1,45	x	x	x	x
<i>Raccomandiamo questo tipo di utilizzo</i>						



CANCELLI A 2 LINEE

Adatto alla divisoria dei gruppi in area "Cuccette"
 Tubo parte fissa diametro 2" - Tubo parte sfilabile 1"1/2
 Zincato a caldo



Codice	Tipo
860703	Cancello 2 linee da 1/2 metri
860700	Cancello 2 linee da 2/3 metri
860701	Cancello 2 linee da 3/4 metri
860702	Cancello 2 linee da 4/5 metri

SUPPORTO PER CANCELLI A 2 LINEE

Da montare sull'estremità del battifianco

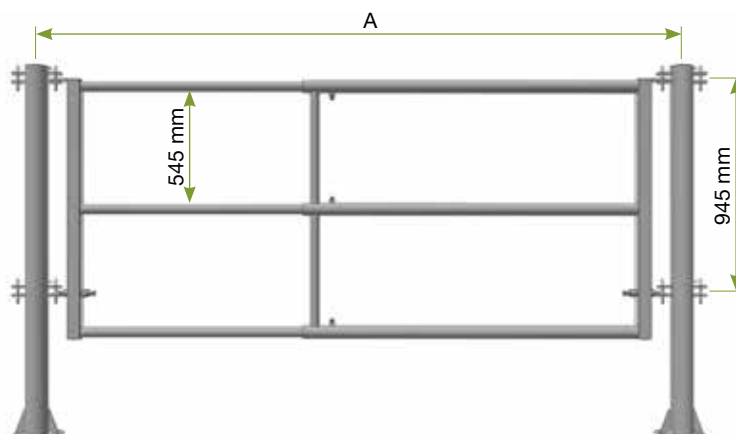


Codice	Tipo
860075	Supporto per cancello a 2 linee su battifianco per cuccetta



Art. 01.030 - CANCELLI A 3 LINEE

Parte fissa tubo da 2" - Parte regolabile tubo da 1"1/2 - Tubolare verticale 60x60



Codice	Tipo	A - Interasse min mm	A - Interasse max mm
860136	Cancello da 1 a 2 mt	1215	1940
860137	Cancello da 2 a 3 mt	1810	3040
860138	Cancello da 3 a 4 mt	2741	4040
860139	Cancello da 4 a 5 mt	3741	5040
860140	Cancello da 5 a 6 mt	4761	6040
860141	Cancello da 6 a 7 mt	6001	7300

CANCELLI A 3 LINEE - VARIANTI PARTE MOBILE



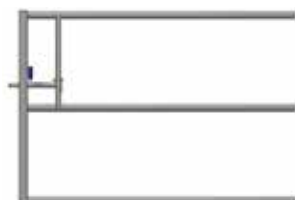
Senza catenaccio

Codice	Tipo
860149	Lunghezza 1690 mm
860033	Lunghezza 2620 mm



Per abbeveratoio a livello costante

Codice
860032



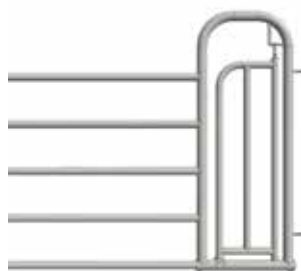
Con catenaccio

Codice	Tipo
861514	Lunghezza 1630 mm
861515	Lunghezza 2480 mm



Per abbeveratoio a tazza

Codice
860031



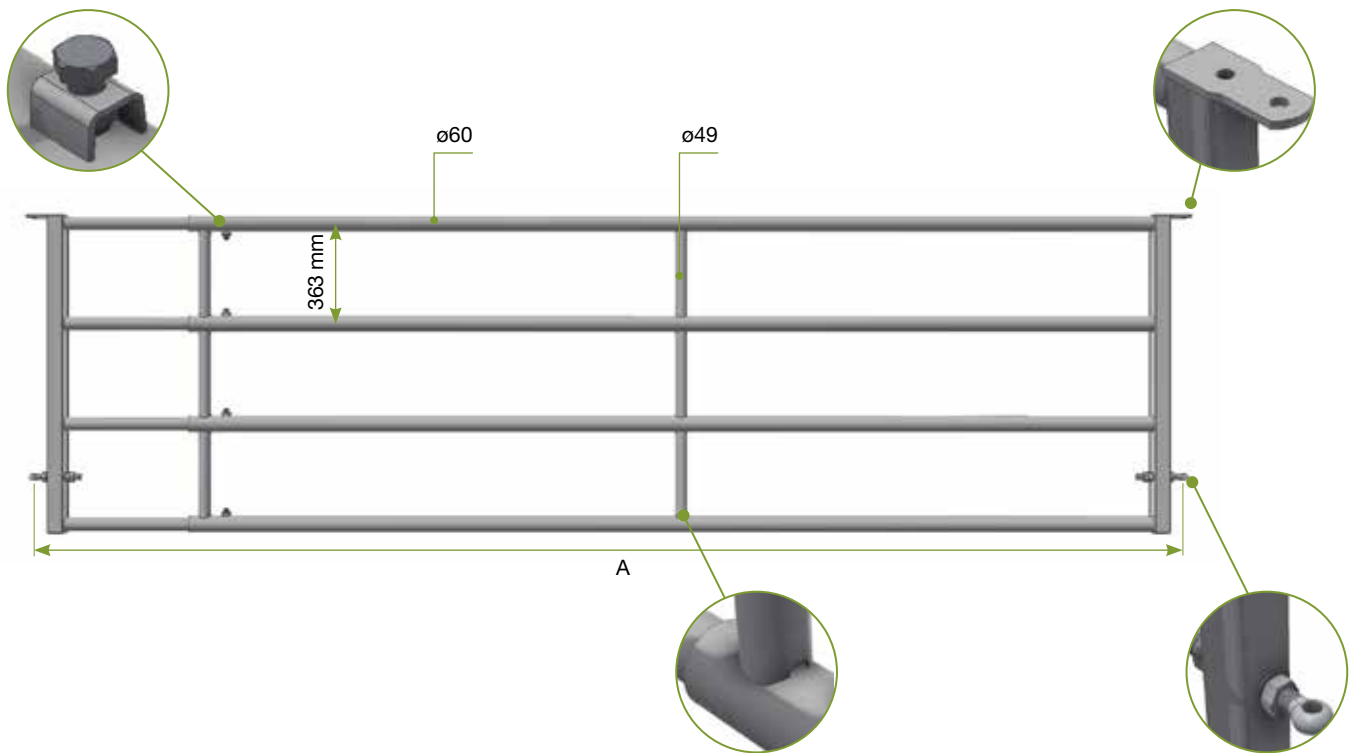
Con passaggio uomo

Codice
990076

Si prega di richiedere i prezzi delle combinazioni in base alle vostre esigenze

Art. 01.040 - CANCELLI A 4 LINEE

Parte fissa tubo da 2" - Parte regolabile tubo da 1"1/2 - Tubolare verticale 60x60



Codice	Tipo	A - Interasse min mm	A - Interasse max mm
861506	Cancello da 1 a 2 mt	1215	1940
861501	Cancello da 2 a 3 mt	1740	3040
861502	Cancello da 3 a 4 mt	2740	4040
861503	Cancello da 4 a 5 mt	3740	5040
861504	Cancello da 5 a 6 mt	4740	6040
861505	Cancello da 6 a 7 mt	5975	7300



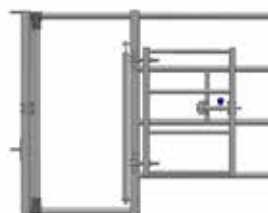
Art. 01.040 - CANCELLI A 4 LINEE

CANCELLI A 4 LINEE - VARIANTI PARTE MOBILE



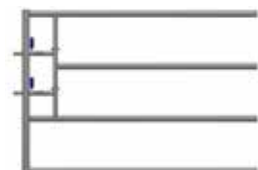
Senza catenaccio

Codice	Tipo
990006	Lunghezza 1700 mm
990008	Lunghezza 2500 mm



Passaggio vitelli

Codice
860340

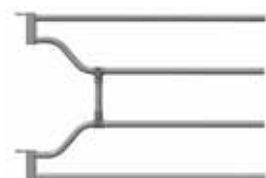


Con catenaccio

Codice	Tipo
861615	Lunghezza 1700 mm
861616	Lunghezza 2500 mm

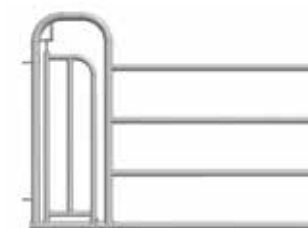
Con catenaccio autobloccante

Codice	Tipo
860357	Lunghezza 1700 mm
860358	Lunghezza 2500 mm



Per abbeveratoio

Codice	Tipo
990027	A tazza
990026	A vaschetta livello costante



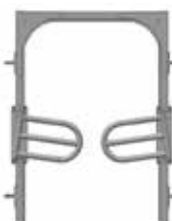
Con passaggio uomo

Codice	Tipo
900075	Con cancelletto
900090	Senza cancelletto



Con cancelletto antiritorno

Codice	Tipo
990060	Con cancelletto antiritorno
990062	Senza cancelletto antiritorno



Cancello portale

Codice	Tipo
990062	Senza cancelletto antiritorno
900027	Con cancelletto antiritorno



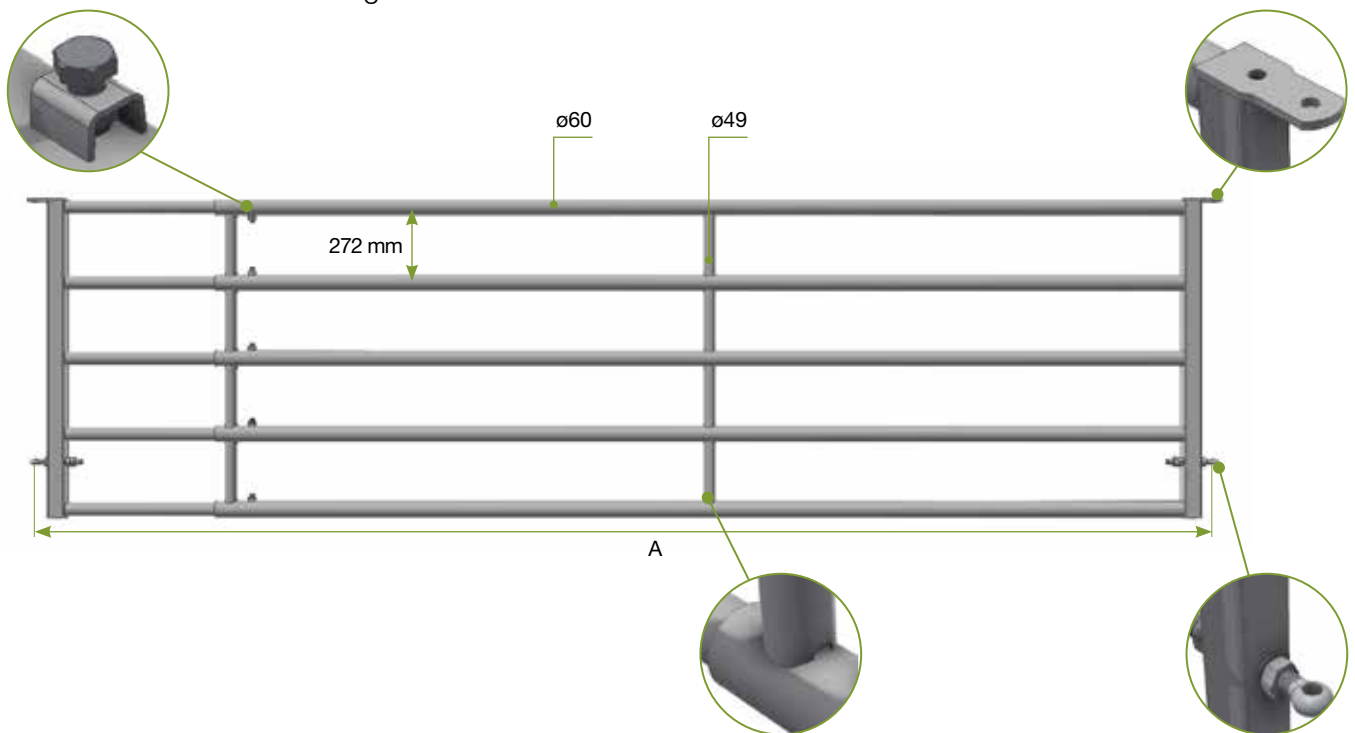
Parte fissa - Passaggio uomo

Codice	Tipo
	Parte fissa 4 linee - Passaggio uomo fisso (misura in funzione alla lunghezza cancello)

Si prega di richiedere i prezzi delle combinazioni in base alle vostre esigenze

Art. 01.050 - CANCELLI A 5 LINEE

Parte fissa tubo da 2" - Parte regolabile tubo da 1"1/2 - Tubolare verticale 60x60



Codice	Tipo	A - Interasse min mm	A - Interasse max mm
861700	Cancello da 1 a 2 mt	1240	1940
861701	Cancello da 2 a 3 mt	1740	3040
861702	Cancello da 3 a 4 mt	2740	4040
861703	Cancello da 4 a 5 mt	3740	5040
861704	Cancello da 5 a 6 mt	4740	6040
861705	Cancello da 6 a 7 mt	5993	7300



Art. 01.050 - CANCELLI A 5 LINEE

CANCELLI A 5 LINEE - VARIANTI PARTE MOBILE



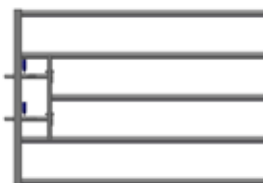
Senza catenaccio

Codice	Tipo
990014	Lunghezza 1700 mm
990016	Lunghezza 2500 mm



Passaggio vitelli

Codice
860341



Con catenaccio

Codice	Tipo
861810	Lunghezza 1700 mm
861811	Lunghezza 2500 mm

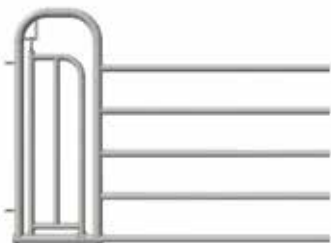
Con catenaccio autobloccante

Codice	Tipo
861824	Lunghezza 1700 mm
861825	Lunghezza 2500 mm



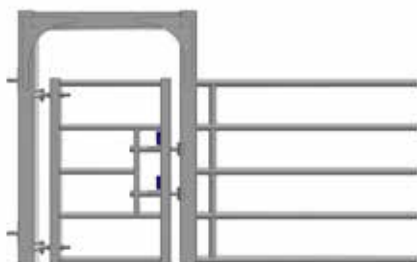
Per abbeveratoio

Codice	Tipo
990025	A tazza
990024	A vaschetta livello costante



Con passaggio uomo

Codice	Tipo
990070	Con cancelletto
900091	Senza cancelletto



Con passaggio animali grandi dimensioni

Codice
860466

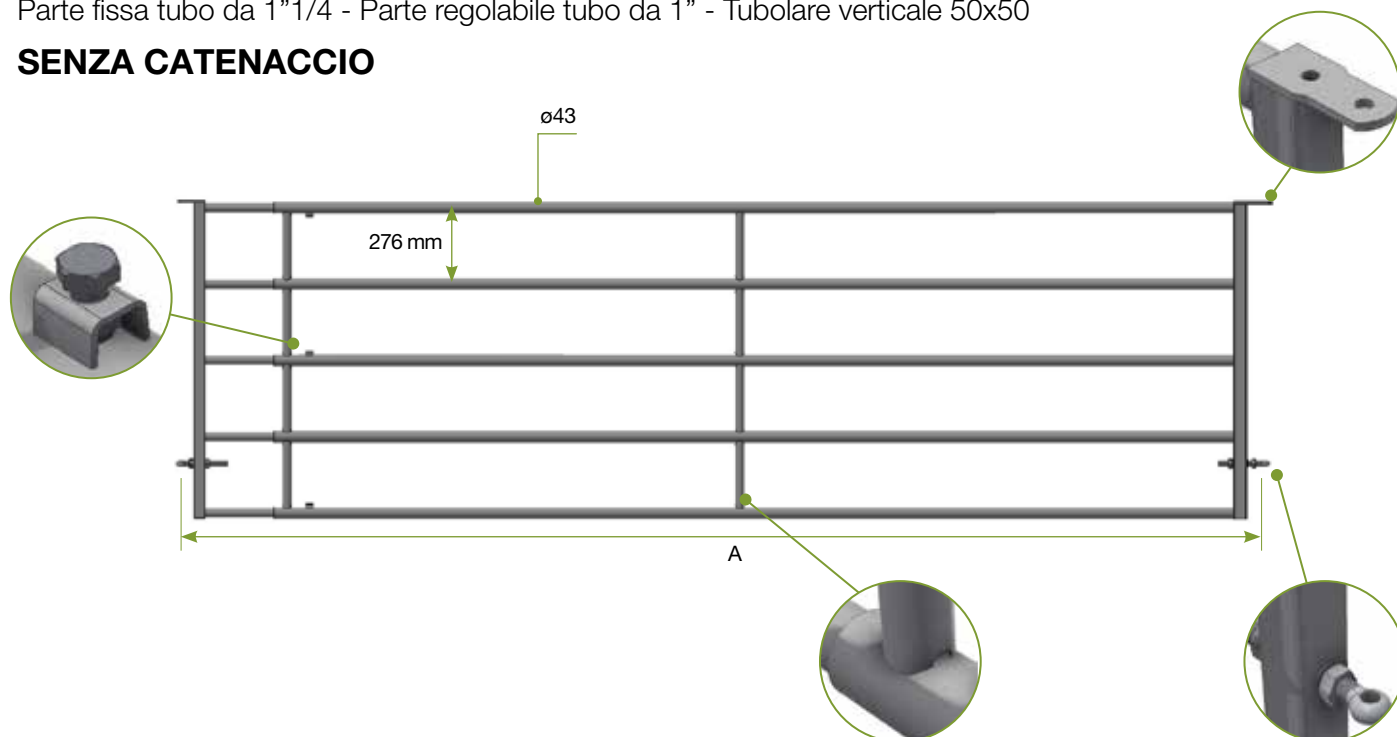
Parte fissa - Passaggio uomo

Codice	Tipo
	Parte fissa 5 linee - Passaggio uomo fisso (misura in funzione alla lunghezza cancello)

Art. 01.070 - CANCELLI LEGGERI

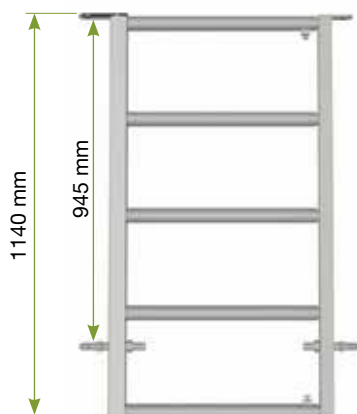
Parte fissa tubo da 1"1/4 - Parte regolabile tubo da 1" - Tubolare verticale 50x50

SENZA CATENACCIO



Codice	Tipo	A - Interasse min mm	A - Interasse max mm
860444	Cancello da 1 a 2 mt - pannello	1168	1898
860445	Cancello da 2 a 3 mt - pannello	1678	2908
860446	Cancello da 3 a 4 mt - pannello	2678	3908
860447	Cancello da 4 a 5 mt - pannello	3678	4908
860448	Cancello da 5 a 6 mt - pannello	4678	5908
860458	Cancello da 6 a 7 mt - pannello	5678	8168

PORTINE - SENZA CATENACCIO

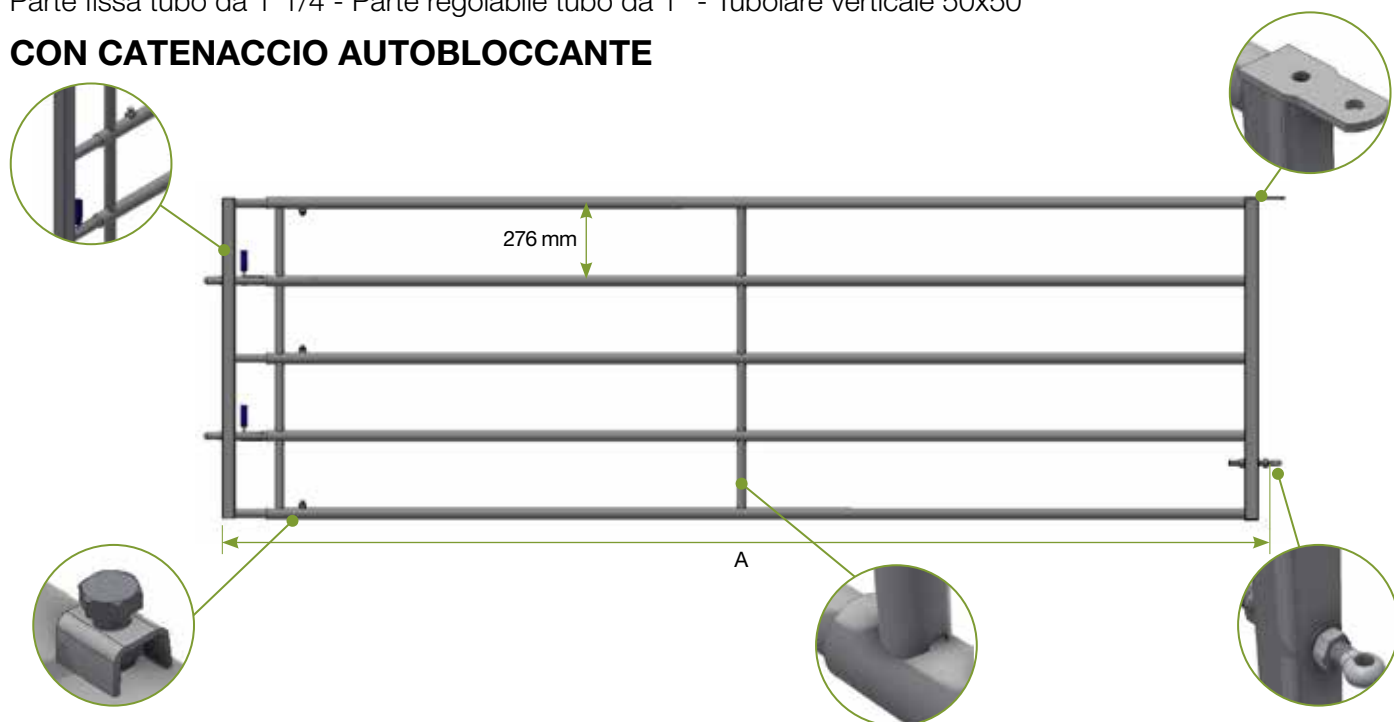


Codice	Tipo
860467	Cancello da 0,45-0,70 mt
860468	Cancello da 0,70-1,05 mt
860469	Cancello da 1,05-1,40 mt
860470	Cancello da 1,40-1,80 mt
860456	Catenaccio adattabile ø20

Art. 01.070 - CANCELLI LEGGERI

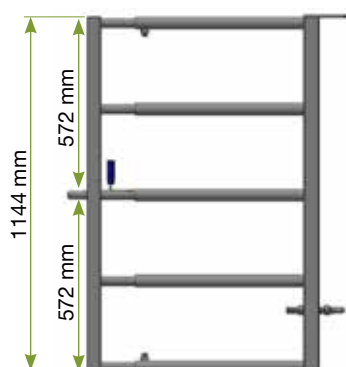
Parte fissa tubo da 1"1/4 - Parte regolabile tubo da 1" - Tubolare verticale 50x50

CON CATENACCIO AUTOBLOCCANTE



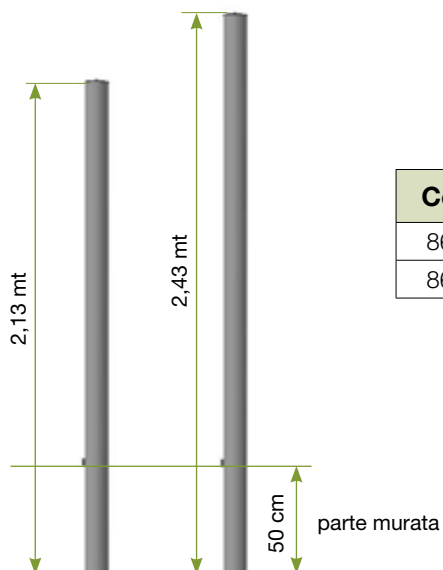
Codice	Tipo	A - Interasse min mm	A - Interasse max mm
861945	Cancello da 1 a 2 mt - pannello con catenaccio	1250	1870
861946	Cancello da 2 a 3 mt - pannello con catenaccio	1750	2970
861947	Cancello da 3 a 4 mt - pannello con catenaccio	2750	3970
861948	Cancello da 4 a 5 mt - pannello con catenaccio	3750	4970
861949	Cancello da 5 a 6 mt - pannello con catenaccio	4770	5990
861950	Cancello da 6 a 7 mt - pannello con catenaccio	6010	8140

PORTINE - CON CATENACCIO AUTOBLOCCANTE



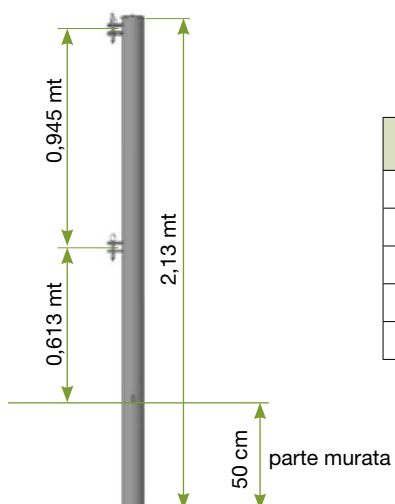
Codice	Tipo
862400	Cancello da 0,70-1,05 mt - con catenaccio
862401	Cancello da 1,05-1,40 mt - con catenaccio
862402	Cancello da 1,40-1,80 mt - con catenaccio

PIANTONI Ø101 (3"1/2) NUDI da murare



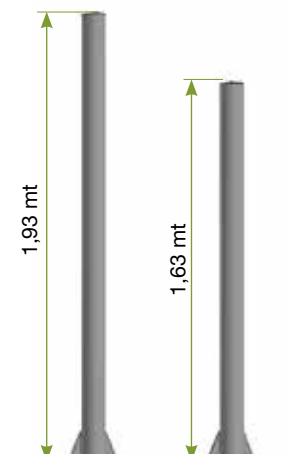
Codice	Tipo
867000	Piantone nudo Ø101 (3"1/2) - Mt 2,13
867001	Piantone nudo Ø101 (3"1/2) - Mt 2,43

PIANTONI Ø101 (3"1/2) CON SUPPORTI/CATENELLE SALDATI da murare



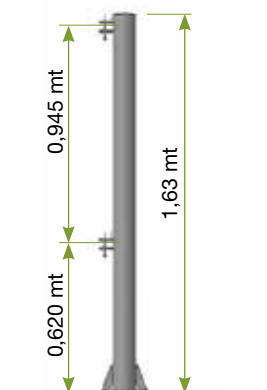
Codice	Tipo
861004	Piantone Ø101 (3"1/2) - semplice 1 via
861020	Piantone Ø101 (3"1/2) - doppio 2 vie
861023	Piantone Ø101 (3"1/2) - doppio/angolo
861021	Piantone Ø101 (3"1/2) - triplo 3 vie
861022	Piantone Ø101 (3"1/2) - quadruplo 4 vie

PIANTONI Ø101 (3"1/2) NUDI da avvitare



Codice	Tipo
860069	Piantone nudo Ø101 da avvitare - Mt 1,63
860070	Piantone nudo Ø101 da avvitare - Mt 1,93

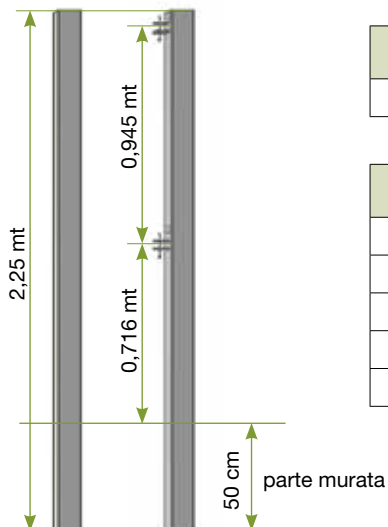
PIANTONI Ø101 (3"1/2) CON SUPPORTI/CATENELLE SALDATI da avvitare



Codice	Tipo
860088	Piantone Ø101 da avvitare - semplice 1 via
860067	Piantone Ø101 da avvitare - doppio 2 vie
860068	Piantone Ø101 da avvitare - doppio/angolo
860095	Piantone Ø101 da avvitare - triplo 3 vie
860087	Piantone Ø101 da avvitare - quadruplo 4 vie

PIANTONI 100x100 NUDI da murare

PIANTONI 100x100 CON SUPPORTI/CATENELLE SALDATI da murare

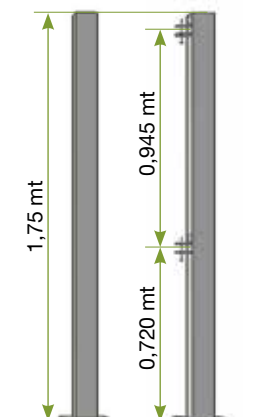


Codice	Tipo
861112	Piantone nudo 100x100 - Mt 2,25

Codice	Tipo
861186	Piantone 100x100 - semplice 1 via
861182	Piantone 100x100 - doppio 2 vie
861185	Piantone 100x100 - doppio/angolo
861183	Piantone 100x100 - triplo 3 vie
861184	Piantone 100x100 - quadruplo 4 vie

PIANTONI 100x100 NUDI da avvitare

PIANTONI 100x100 CON SUPPORTI/CATENELLE SALDATI da avvitare



Codice	Tipo
861141	Piantone nudo con piastra 100x100 - Mt 1,75

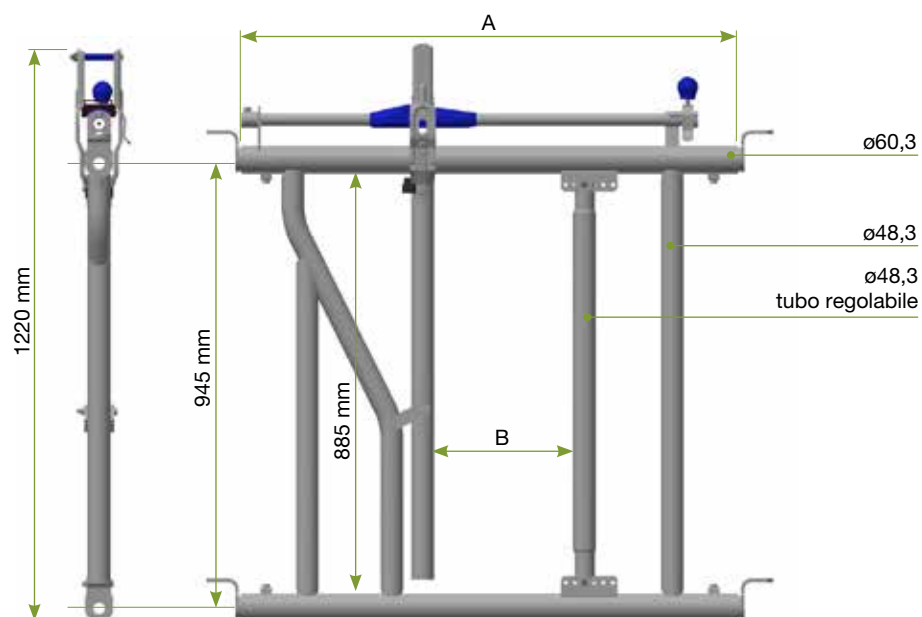
Codice	Tipo
861187	Piantone con piastra 100x100 - semplice 1 via
861188	Piantone con piastra 100x100 - doppio 2 vie
861229	Piantone con piastra 100x100 - doppio/angolo
861189	Piantone con piastra 100x100 - triplo 3 vie
861228	Piantone con piastra 100x100 - quadruplo 4 vie

Art. 010.860310N - PANNELLO AUTOCATTURANTE PER TORO

Incollatura con 3 posizioni di larghezza

Tubo orizzontale da 2" - Elementi interni in tubo da 1"1/4

Apribile da entrambi i lati

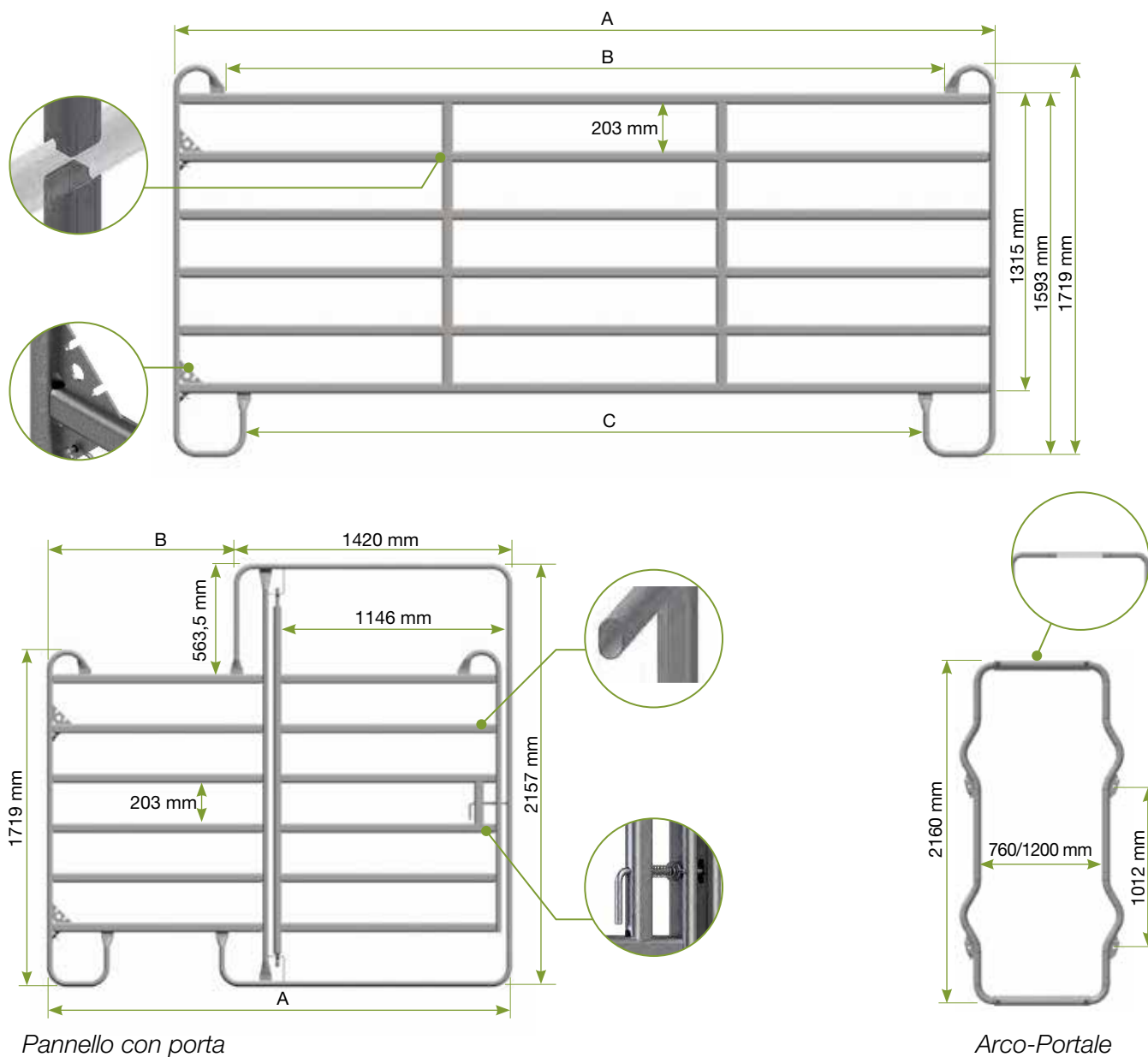


Codice	Tipo	A mm	B - Incollatura min mm	B - Incollatura max mm
860310N	Pannello per toro 1,3 metri - 1 posto	1050	254	354

Art. 01.075 - PANNELLI DI CONTENIMENTO - FENCE

Pannello prodotto in tubo ovale, particolarmente adatto per il contenimento di animali (bovini, equini,). Questi cancelli, leggeri e facilmente trasportabili, permettono di realizzare dei parchi, recinti mobili collegando facilmente i diversi modelli tramite delle catenelle.

Disponibili in due diversi modelli: con porta e senza porta.



Pannello con porta

Arco-Portale

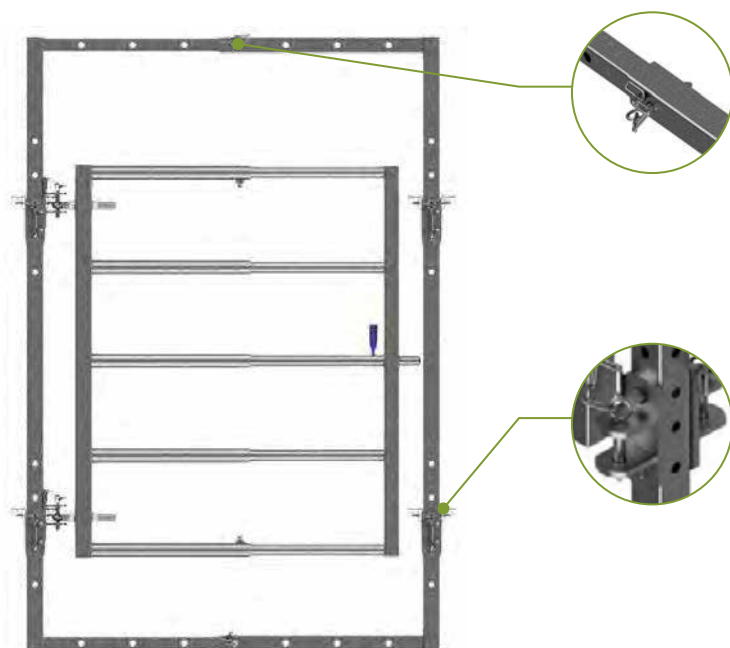
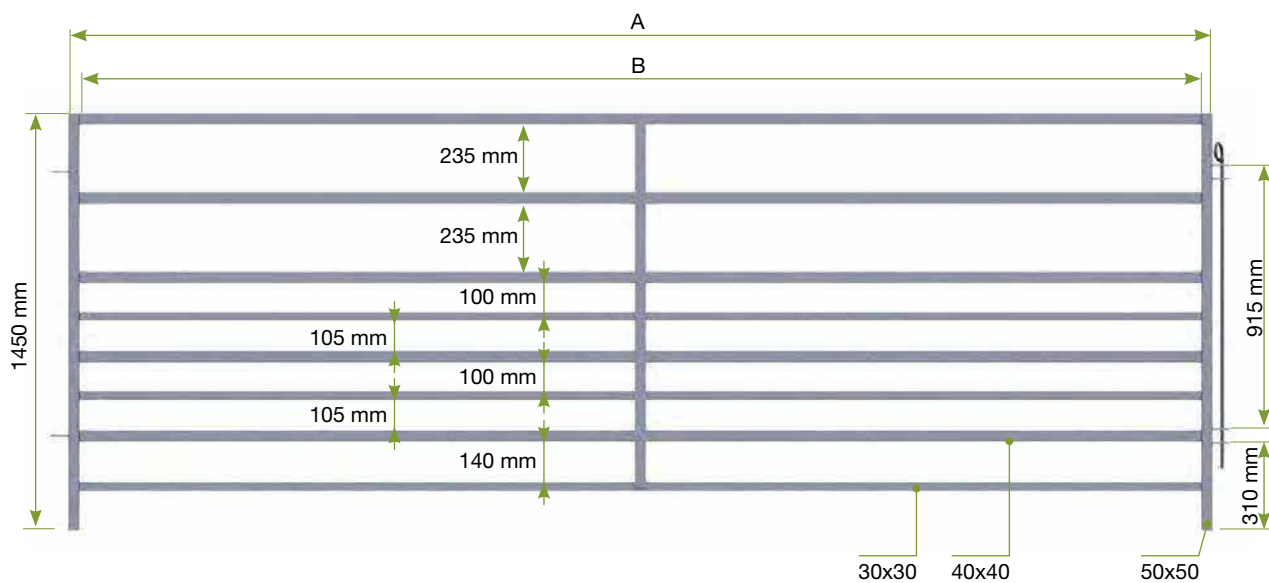
Codice	Dimensioni	A mm	B mm	C mm
861213	Pannelli da 2,4 mt - altezza 1,60 mt	2400	1950	1759
861214	Pannelli da 3 mt - altezza 1,60 mt	3000	2550	2359
861215	Pannelli da 3,6 mt - altezza 1,60 mt	3600	3150	2959
861216	Pannelli da 2,4 mt - altezza 1,60 mt - con porta	2373	953	-
861217	Pannelli da 3 mt - altezza 1,60 mt - con porta	2973	1553	-
861218	Pannelli da 3,6 mt - altezza 1,60 mt - con porta	3573	2153	-

Codice	Dimensioni	Lunghezza min	Lunghezza max
861317	Arco-Portale a misura variabile	760	1200

Art. 01.076 - BARRIERE MOBILI DI CONTENIMENTO

Tubi laterali (piedi) fabbricati in tubo quadro 50x50.

Altezza 1,45 mt - Tubi interni in tubo quadro 40x40 e 30x30 - Fornito con nr.1 spina collegamento.



Codice	Dimensioni	A mm	B mm
861206	Barriera di contenimento 2 mt	2046	1900
861207	Barriera di contenimento 3 mt	3046	2900
861208	Barriera di contenimento 4 mt	4046	3900
862041	Spina lunga - 1,10 mt ø14	-	-
861232	Portale regolabile da 0,7 mt a 1,11 mt	660	1110
861233	Portina regolabile in larghezza con viti a occhiello	720	1000

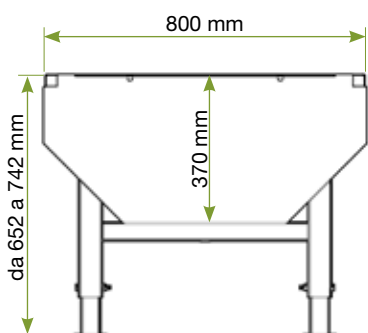
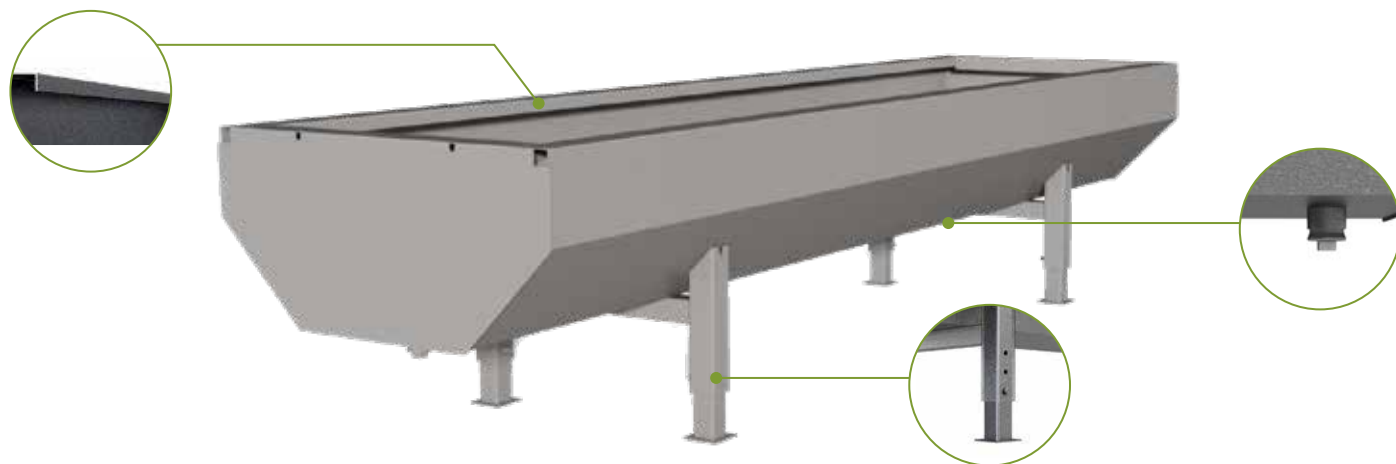
MANGIATOIE A VASCA COMPLETAMENTE SALDATE

Costruite in lamiera 20/10

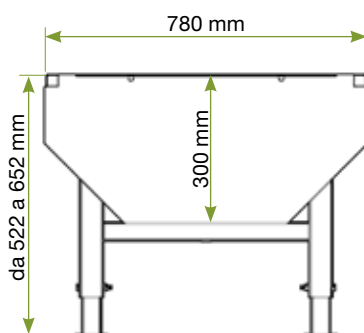
Bordo anti-spreco - Tappo filettato per lo svuotamento

Piedi regolabili in altezza - Zincato a caldo

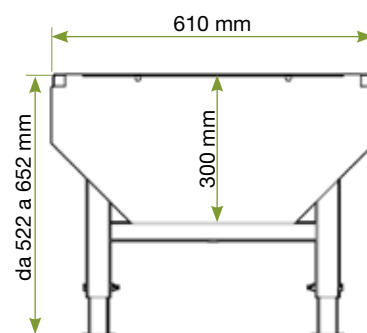
Disponibile in 3 dimensioni e 4 misure per tipo



Art. 800



Art. 780



Art. 610

Codice	Tipo	Volume
865108	Vasca art. 800 - 3,00 mt	681 litri
865109	Vasca art. 800 - 4,00 mt	909 litri
865110	Vasca art. 800 - 5,00 mt	1137 litri
865111	Vasca art. 800 - 6,00 mt	1364 litri
865115	Vasca art. 780 - 3,00 mt	518 litri
865116	Vasca art. 780 - 4,00 mt	692 litri
865117	Vasca art. 780 - 5,00 mt	865 litri
865118	Vasca art. 780 - 6,00 mt	1039 litri
865120	Vasca art. 610 - 3,00 mt	421 litri
865121	Vasca art. 610 - 4,00 mt	562 litri
865122	Vasca art. 610 - 5,00 mt	703 litri
865123	Vasca art. 610 - 6,00 mt	843 litri

MANGIATOIE PORTAFIENO (portaballoni)

Attacco 3° punto rinforzato - Zincati a caldo
Consegnati imballati non montati

Per balle rotonde

Su piedi regolabili in altezza, tetto di copertura e fondo in lamiera zincata. Provvisto di attacco per il 3° punto.
Porta apribile per caricamento con bloccaggio griglie per facilitarne l'operazione.
Dimensioni 1,80x1,50 metri



Codice	Tipo
864103	Mangiatoia a pareti variabili

Ad archi

Mangiatoia con 12 passaggi. Parte bassa in lamiera zincata a caldo.
Modello non apribile. Provvisto di attacco per il 3° punto.



Codice	Tipo
864102	Mangiatoia ad archi a forma circolare - senza fondo



Codice	Tipo
864101	Mangiatoia obliqua a forma circolare - senza fondo

MANGIATOIE PORTAFIENO (portaballoni) tipo 2x2 metri

Mangiatoia con 12 passaggi - Piedi regolabili in altezza - Attacco 3° punto rinforzato
Zincati a caldo - Consegnati imballati non montati



Codice	Tipo
864115	Tipo obliquo 2x2



Codice	Tipo
864118	Tipo archi 2x2



Codice	Tipo
860102	Tipo archi con tubo superiore 2x2



Codice	Tipo
860097	Autocatturante 2x2



MANGIATOIE PORTAFIENO (portaballoni) tipo 2x2 metri

Mangiatoia con 12 passaggi - Piedi regolabili in altezza - Attacco 3° punto rinforzato
Zincati a caldo - Consegnati imballati non montati



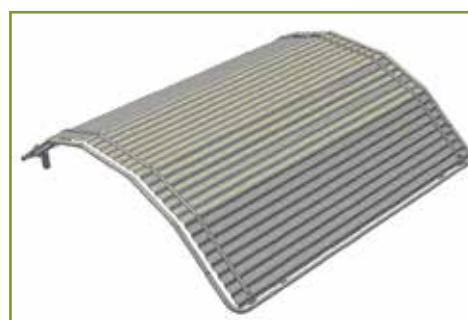
Codice	Tipo
860096	Tipo equini verticale 2x2

ACCESSORI MANGIATOIE PORTAFIENO (portaballoni) tipo 2x2 metri

Articoli opzionali non inclusi



Codice	Tipo
864135	Protezione in tubo per lamiera 3° punto



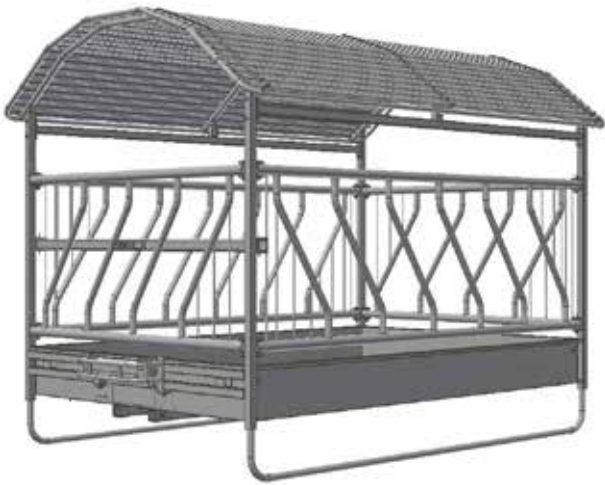
Codice	Tipo
864130	Protezione in tubo per lamiera tetto mangiatoia 2x2



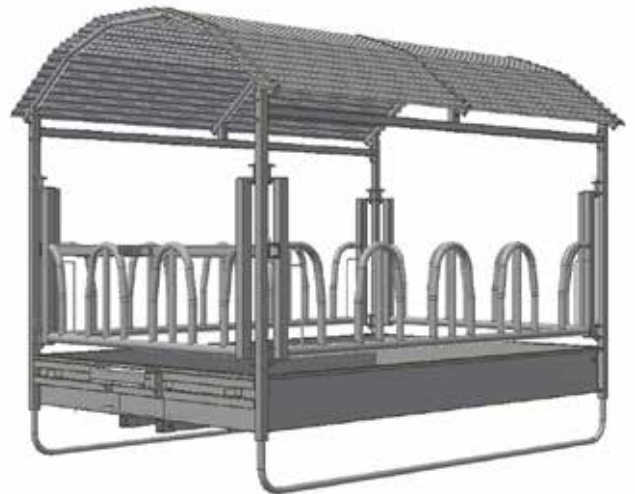
Codice	Tipo
864121	Rinforzo per lamiere del fondo in tubolare 60x60 cadauno

MANGIATOIE PORTAFIENO (portaballoni) tipo 3x2 metri

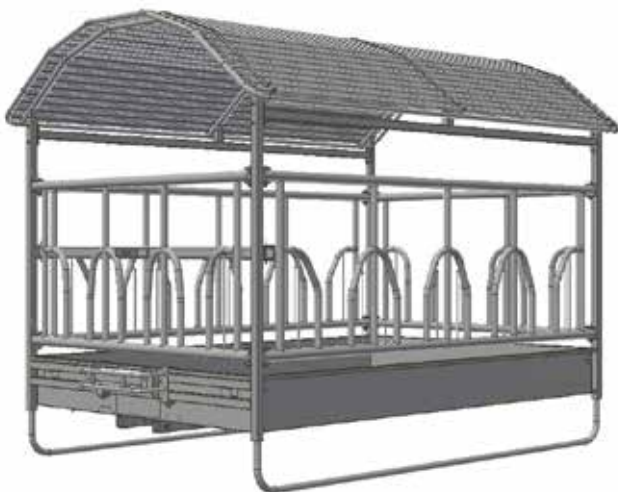
Piedi regolabili in altezza - Attacco 3° punto rinforzato
Zincati a caldo - Consegnati imballati non montati
Barre in tubolare 60x60 (nr.2) comprese per rinforzo fondo lamiera



Codice	Tipo
864123	Tipo obliquo 3x2 - 16 passaggi



Codice	Tipo
864122	Tipo archi 3x2 - 14 passaggi



Codice	Tipo
860108	Tipo archi con tubo superiore 3x2 14 passaggi

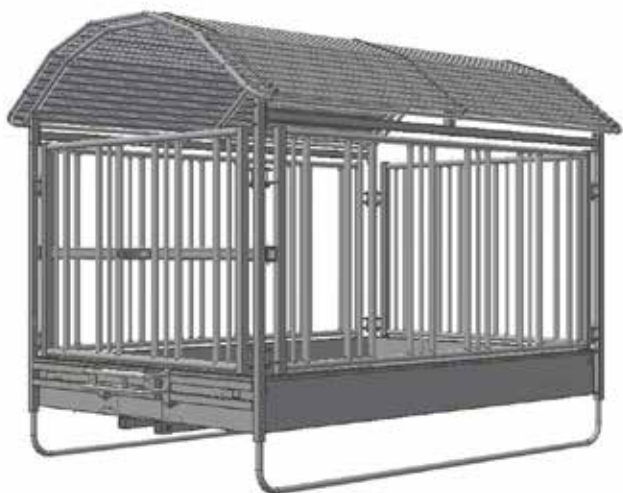


Codice	Tipo
860099	Autocatturante 3x2 - 14 passaggi



MANGIATOIE PORTAFIENO (portaballoni) tipo 3x2 metri

Piedi regolabili in altezza - Attacco 3° punto rinforzato
Zincati a caldo - Consegnati imballati non montati
Barre in tubolare 60x60 (nr.2) comprese per rinforzo fondo lamiera



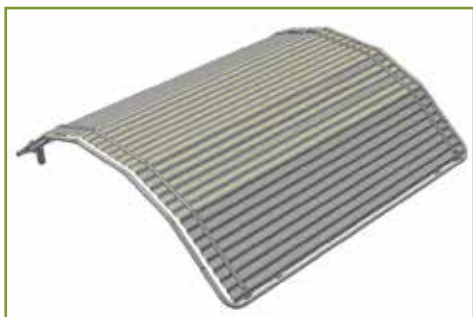
Codice	Tipo
860098	Tipo equini verticale 3x2 16 passaggi

ACCESSORI MANGIATOIE PORTAFIENO (portaballoni) tipo 3x2 metri

Articoli opzionali non inclusi



Codice	Tipo
864135	Protezione in tubo per lamiera 3° punto



Codice	Tipo
864140	Protezione in tubo per lamiera tetto mangiatoia 3x2

MANGIATOIE PER VITELLI

Tetto basculante - Lamiera per la regolazione dell'alimento
Attacco 3° punto - Bordi arrotondati di sicurezza

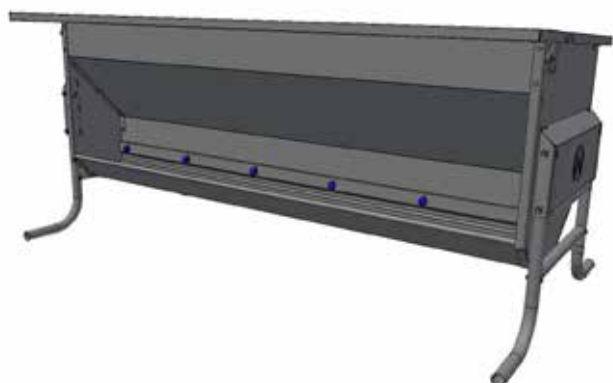


Codice	Tipo	Volume
875240	Mangiatoia larghezza 2,00 mt - senza recinto	1340 litri
875241	Mangiatoia larghezza 2,50 mt - senza recinto	1680 litri
875242	Mangiatoia larghezza 3,00 mt - senza recinto	2020 litri
875243	Recinto basculante da 2,00 mt	-
875244	Recinto basculante da 2,50 mt	-
875245	Recinto basculante da 3,00 mt	-



MANGIATOIE PER ANIMALI ADULTI

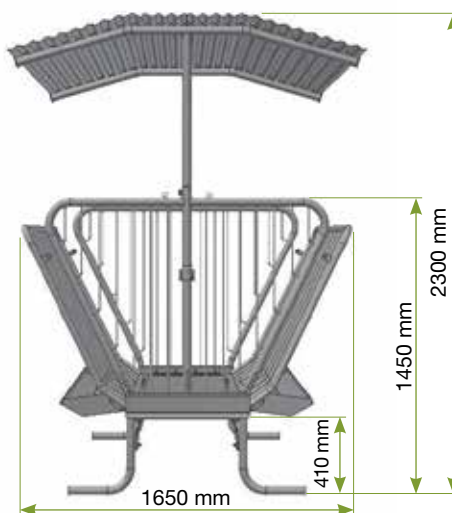
Tetto basculante - Lamiera per la regolazione dell'alimento
Attacco 3° punto - Bordi arrotondati di sicurezza



Codice	Tipo	Volume
875242	Mangiatoia capi adulti 3,00 mt - senza recinto	2020 litri

MANGIATOIE PER OVINI A PARETI AUTOSERRANTI

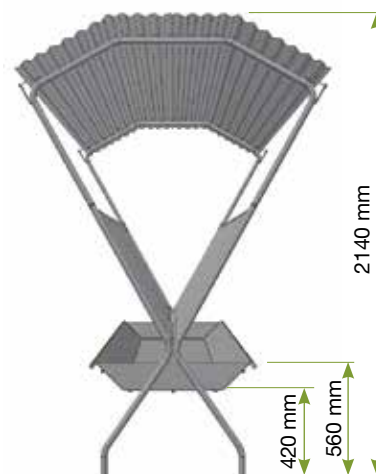
Costruita in tubo Ø 1"1/2 - Lunghezza Mt 1,70
Griglie a barre autobloccanti Ø 27 - Scarto 140 mm
Fornita con o senza tetto



Codice	Tipo
OV2006	Mangiatoia per ovini a pareti variabili con tetto
OV2007	Mangiatoia per ovini a pareti variabili senza tetto
OV2011	Tetto per mangiatoia per ovini a pareti variabili

MANGIATOIE PER OVINI DOPPIA

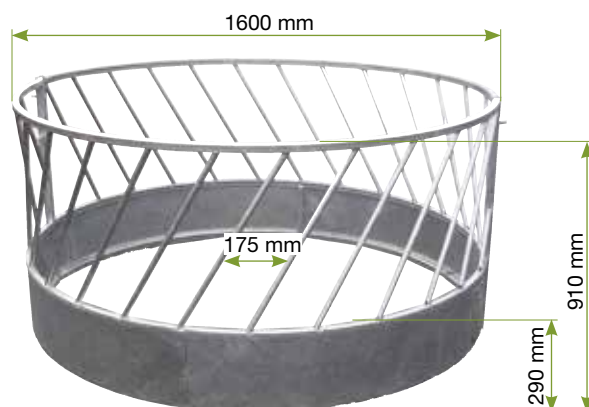
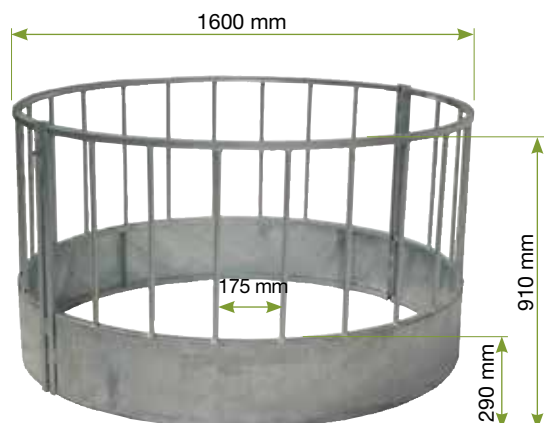
Costruita in tubo Ø 34 e Ø 20- Lunghezza Mt 2,40
Altezza Mt 1,20 - Larghezza Mt 0,80
Spaziatura fra le barre 60 mm - Piatto di recupero



Codice	Tipo
864107	Mangiatoia doppia con piatto di recupero
864117	Tetto adattabile per mangiatoia doppia

MANGIATOIE PER OVINI CIRCOLARI

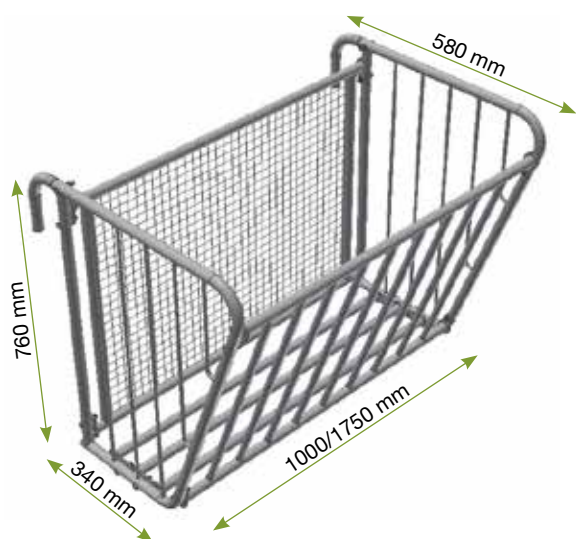
Costruita in tubo quadro 25 e Ø 25 - Altezza Mt 1,00
Altezza lamiera inferiore 20 cm - Fornito in 2 pezzi da montare



Codice	Tipo
OV3050	Mangiatoia circolare ovini Ø 1,60 mt - Passaggio diritto
OV3051	Mangiatoia circolare ovini Ø 1,60 mt - Passaggio obliquo

MANGIATOIE PER OVINI DA APPENDERE

Costruita in tubo Ø 27 - Parte posteriore in rete saldata
Distanza fra i tubi 7,5 cm - Può essere posizionata su un cancello o un muretto



Codice	Tipo
864110	Rastrelliera da appendere - 1,75 mt
864112	Rastrelliera da appendere - 1,00 mt
864131	Accessori per montaggio su muretto



PANNELLI AUTOCATTURANTI ANTISOFFOCO - TR

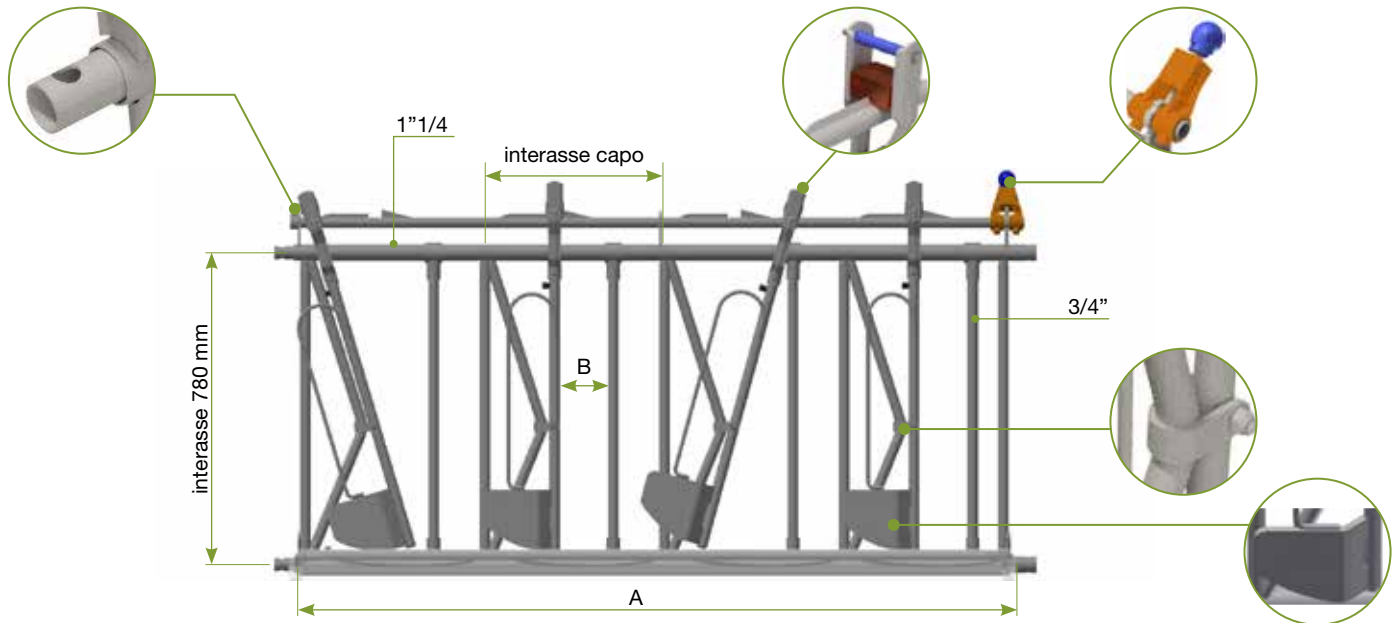
Incollatura REGOLABILE (tubo con morsetto)

Tubo orizzontale da 1"1/4 - Elementi inteni in tubo da 3/4"

Pannello apribile nei due sensi - Accessori antirumore - Bloccaggio dall'alto e ritorno automatico del bilancere

Nr. 2 supporti per parte per la regolazione in larghezza

Possibilità di adattare un sistema portasecchio standar o a scomparsa



Autocatturanti interasse 50 cm - Vitelli da 15 giorni a 6 mesi

Codice	Tipo	B - Incollatura max mm	A mm
872350	Autocatturanti vitelli 4 capi/2 metri	215	186
872351	Autocatturanti vitelli 5 capi/2,5 metri	215	236
872352	Autocatturanti vitelli 6 capi/3 metri	215	286
872353	Autocatturanti vitelli 8 capi/4 metri	220	386
872354	Autocatturanti vitelli 10 capi/5 metri	220	486

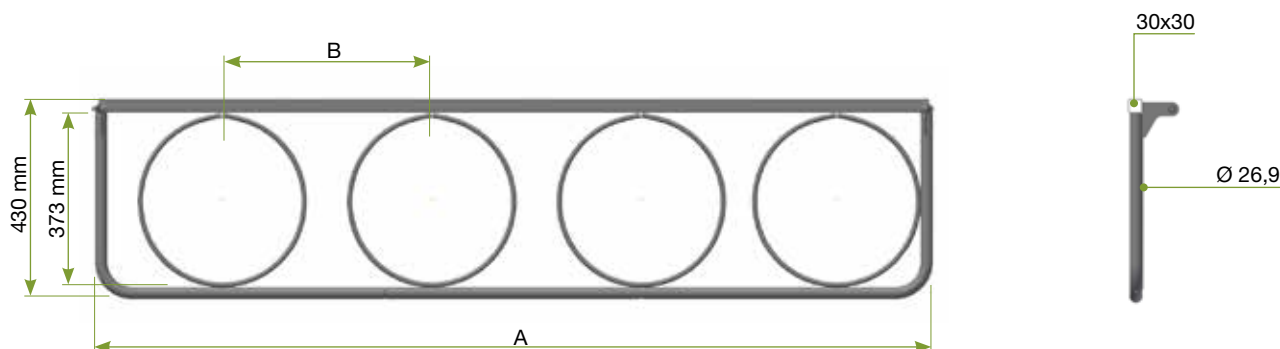
Autocatturanti interasse 40 cm - Vitelli da 15 giorni a 6 mesi

Codice	Tipo	B - Incollatura max mm	A mm
872360	Autocatturanti vitelli 3 capi/1,5 metri	155	136
872361	Autocatturanti vitelli 6 capi/2,5 metri	140	236
872362	Autocatturanti vitelli 7 capi/3 metri	155	286
872363	Autocatturanti vitelli 10 capi/4 metri	140	386
872364	Autocatturanti vitelli 12 capi/5 metri	155	486



ACCESSORI AUTOCATTURE VITELLI

PORTASECCHI PER AUTOCATTURE VITELLI DA 50 e 40 cm



Portasecchio interasse 50 cm

Codice	Tipo	A mm	B mm
872372	Portasecchio per 4 capi/2 metri	1801	450
872373	Portasecchio per 5 capi/2,5 metri	2303	450
872375	Portasecchio per 6 capi/3 metri	2821	455
872377	Portasecchio per 8 capi/4 metri	2793	455
872379	Portasecchio per 10 capi/5 metri	4801	455

Portasecchio interasse 40 cm

Codice	Tipo	A mm	B mm
872371	Portasecchio per 3 capi/1,5 metri	1321	390
862374	Portasecchio per 6 capi/2,5 metri	2303	375
862376	Portasecchio per 7 capi/3 metri	2821	390
862378	Portasecchio per 10 capi/4 metri	3793	375
862380	Portasecchio per 12 capi/5 metri	4801	375

MANGIATOIA FISSA - adattabile su portasecchi



Codice	Tipo	A mm
862205	Mangiatoia per autocattura vitelli da 1,5 metri	1250
862206	Mangiatoia per autocattura vitelli da 2 metri	1825
862207	Mangiatoia per autocattura vitelli da 2,5 metri	2305
862208	Mangiatoia per autocattura vitelli da 3 metri	1705

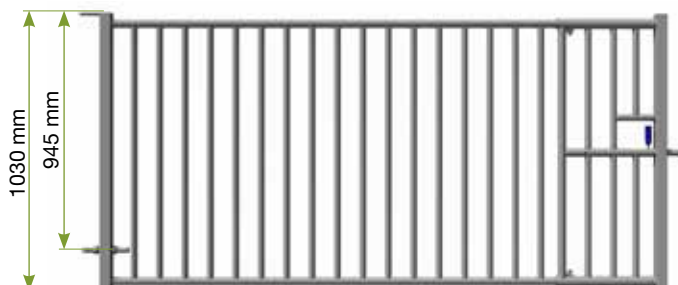
ACCESSORI PER VITELLI

DIVISORIE PER VITELLI CON E SENZA SERRATURA

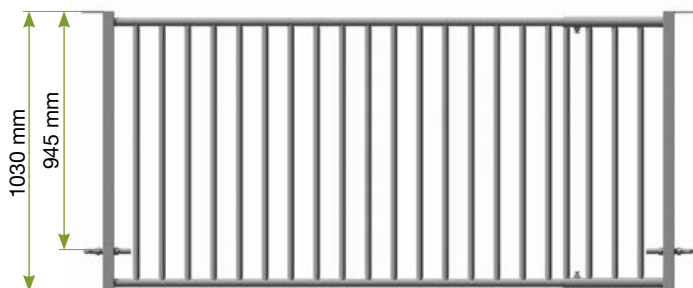
Telaio costruito in tubo Ø 42 e Ø 37 - Barra verticale Ø 27

Scarto di mm. 75 fra le barre verticali

Serratura automatica con blocco sicurezza - Completo di vite a occhiello filettato



Codice	Tipo
864315	Divisoria vitelli con serratura - 1 mt
864316	Divisoria vitelli con serratura - 2 mt
864317	Divisoria vitelli con serratura - 3 mt
864318	Divisoria vitelli con serratura - 4 mt
864319	Divisoria vitelli con serratura - 5 mt



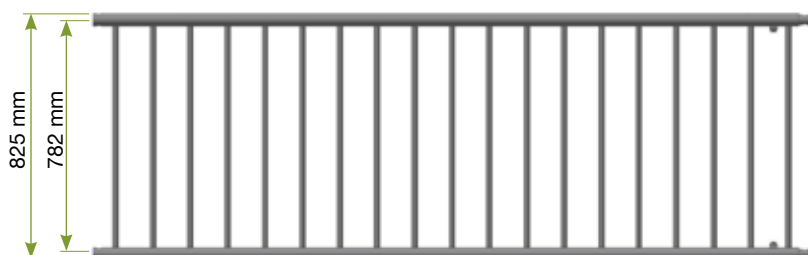
Codice	Tipo
864310	Divisoria vitelli - 1 mt
864311	Divisoria vitelli - 2 mt
864312	Divisoria vitelli - 3 mt
864313	Divisoria vitelli - 4 mt
864314	Divisoria vitelli - 5 mt

DIVISORIE PER VITELLI APRIBILI

Telaio costruito in tubo Ø 42 - Barra verticale Ø 20

Divisorie apribili da ambo i lati

Fornito con 2 supporti a sfilo regolabili



Codice	Tipo
862104	Divisoria apribile - 2,5 mt
862105	Divisoria apribile - 3 mt
862106	Divisoria apribile - 4 mt
862107	Divisoria apribile - 5 mt



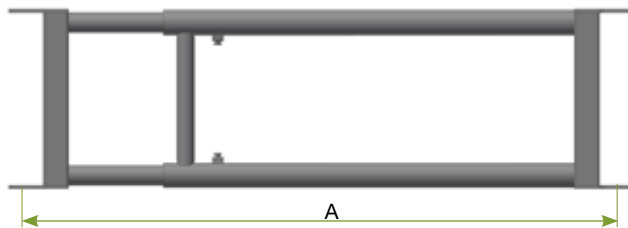
ACCESSORI PER VITELLI

CANCELLO DI SERVIZIO A 2 LINEE PER VITELLI

Tubo parte fissa diametro 2" - Tubo parte sfilabile 1"1/2

Parte mobile lunga 1,70 mt

Luce interna fra i tubi 30 cm



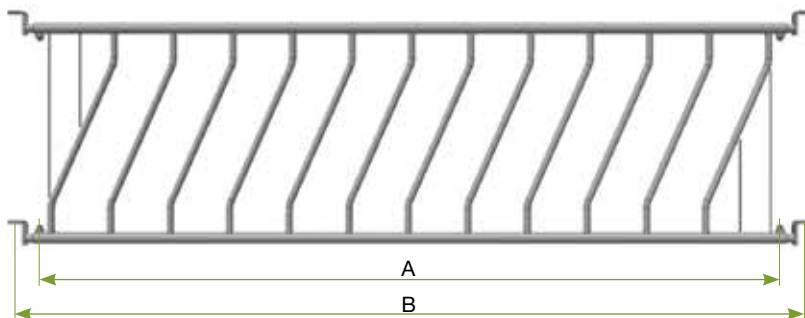
Codice	Tipo	A min mm	A max mm
860707	Cancello servizio vitelli da 1/2 metri	1220	2040
860708	Cancello servizio vitelli da 2/3 metri	1810	3140
860709	Cancello servizio vitelli da 3/4 metri	2721	4140
860710	Cancello servizio vitelli da 4/5 metri	3720	5140
860711	Cancello servizio vitelli da 5/6 metri	4740	6160

RASTRELLIERE OBLIQUE PER VITELLI

Tubo orizzontale diametro 1"1/4 - Tubo obliquo 3/4"

Spazio fra i tubi obliqui 195 mm - Stesso interasse autocatture vitelli

Rinforzo centrale per gli elementi da 4 e 5 metri



Codice	Tipo	A mm	B min mm	B max mm
860054	M.B.O. vitelli - 3 metri - 11 passaggi	2800	2866	3166
860055	M.B.O. vitelli - 4 metri - 15 passaggi	3800	3886	4166
860056	M.B.O. vitelli - 5 metri - 20 passaggi	4800	4886	5166

GABBIA MULTIFUNZIONALE - PM 2400

CARATTERISTICHE:

- **Porta anteriore** a scelta: PM 83, PM 85 oppure PM 80
- **4 porte laterali** per un accesso totale all'animale
- **Spostamento della gabbia con trattore** per mezzo dell'attacco 3° punto
- Adatta a **tutte le razze** di animali
- Vendita **verniciata** oppure **zincata a caldo**

DIMENSIONI INTERNE

Lunghezza 240 cm
Larghezza 82 cm
Altezza 170 cm
Peso 550 Kg



CONFORT PER L'ANIMALE:

- Buona e facile manutenzione dell'animale
- Sicurezza e benessere dell'animale

BENEFICI PER L'OPERATORE:

- Protezioni dai calci dell'animale
- Operatività e cure in totale sicurezza
- Rapida operatività



Attacchi 3° punto

Porta autocatturante PM 80

Porta autobloccante PM 85

VARIANTI PM 2400

Comandi invertiti, possibilità di comandi a sinistra

Cassetta per medicinali

Modello PNEUMATICO

Modello SUPER (con accessori)



Verricello sollevamento
gamba anteriore

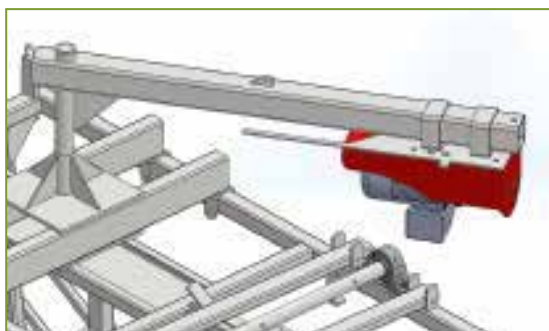
Verricello di sollevamento
posteriore e barra
poggiagambe posteriore



Cinture sottopancia

Modello SUPER ELETTRICO

(con alza gambe comandato a motore)



Tappeto in gomma



Riduttore di larghezza zincato
rimovibile in 2 parti



Forca di sollevamento del naso



Supporto per le forche



Alza testa manuale o pneumatico



Anello di aggancio per il sollevamento e il trasporto



Anti arretramento pendolare pneumatico



Piantone centrale smontabile



Porta parto cesareo laterale zincata



Porta di inseminamento posteriore PM82



BARRE CON CELLE DI CARICO - HD5T

Piastra di fissaggio

Piastra in acciaio



5 metri di cavo

CARATTERISTICHE:

- Polivalenti, si possono installare sia in modo **permanente** che **temporaneo**
- **Compatibili con tutti i nostri indicatori**
- **Robustezza** e durata nel tempo
- **Resistenti** ai movimenti violenti nel tempo
- Sviluppate specialmente **per la pesatura degli animali vivi**
- **Cavo rinforzato** per evitare deterioramento
- I **piedini in gomma** garantiscono una migliore aderenza e protezione dagli impatti
- **Resistenti all'acqua**, alle intemperie e alla polvere
- Ogni barra contiene **2 celle di carico**
- Da installare su una **superficie stabile e orizzontale**

INDICATORE - S3



CARATTERISTICHE:

- Protezione IP 67, resistente all'acqua e alla polvere
- Visualizzatore da 34 mm alta visibilità con retroilluminazione a led
- Scatola robusta
- Azzeramento automatico selezionabile dall'operatore
- Stabilizzazione del peso molto rapido
- La visualizzazione rossa indica che il peso è stabile
- Modalità di risoluzione fine per pesate inferiori
- Autonomia batteria: 20 minuti senza retroilluminazione
- Batterie interne ricaricabili in 6 ore con cavo USB
- Il dispositivo si spegne dopo 15 minuti di inattività per economizzare la batteria
- Temperatura di funzionamento da -10°C a 40°C
- Temperatura a riposo da -20°C a 35°C

INDICATORE - PM 650



CARATTERISTICHE:

- Connessione wireless Bluetooth con il lettore RFID fino a 100 metri di distanza oppure con cavo
- Possibilità di inserire manualmente il numero dell'animale (VID)
- Capacità di memoria di 20000 dati
- Calcola e visualizza l'aumento di peso medio giornaliero di un animale dalla sessione precedente
- Ordinamento manuale a 3 vie in base al peso
- Tastiera alfanumerica
- Cavo USB per trasferimento dati sul computer
- Software EziLink Tm incluso per l'esportazione dati sul computer
- Protezione IP 67, resistente all'acqua e alla polvere
- Visualizzatore da 34 mm alta visibilità con retroilluminazione a led
- Scatola robusta
- Azzeramento automatico selezionabile dall'operatore
- Stabilizzazione del peso molto rapido
- La visualizzazione rossa indica che il peso è stabile
- Modalità di risoluzione fine per pesate inferiori
- Autonomia batteria: 15 minuti senza retroilluminazione
- Batterie interne ricaricabili in 6 ore con cavo USB
- Il dispositivo si spegne dopo 15 minuti di inattività per economizzare la batteria
- Fornito con adattatore
- Temperatura di funzionamento da -10°C a 40°C
- Temperatura a riposo da -20°C a 35°C





Abbeveratoi & mangiatoie

 **AGRI BEN**
attrezzature per la zootecnia

Art. RE000002



Abbeveratoio vacche e cavalli.

Prodotto in ghisa e smaltato con colore verde.
Applicazione a parete e presa acqua verticale, dal basso

Codice	Materiale	Colore
RE000002	Ghisa	Verde

Art. UNRE0006

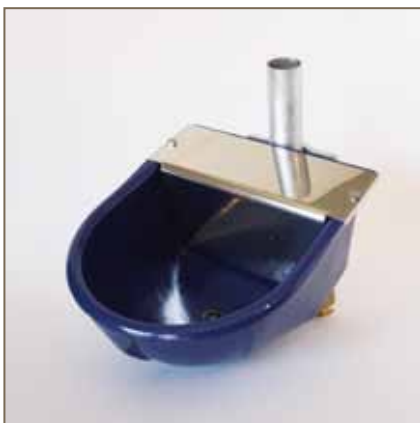


Abbeveratoio vacche e cavalli.

Prodotto in ghisa e smaltato con colore blu.
Applicazione a parete e a tubo, e presa acqua verticale, sia dal basso che dall'alto.
Queste caratteristiche lo rendono facilmente applicabile in diverse condizioni.

Codice	Materiale	Colore
UNRE0006	Ghisa	Blu

Art. RE00015



Abbeveratoio a livello costante particolarmente adatto a vitelli e cavalli

Prodotto in ghisa e smaltato con colore blu.
Applicazione a parete e a tubo (accessori inclusi).
Funzionamento garantito da galleggiante con attacco da 1/2" che mantiene costantemente il livello dell'acqua.

Codice	Materiale	Colore
RE000015	Ghisa	Blu

Art. RE000033



Abbeveratoio per bovini, consigliato per vacche da latte in stabulazione libera

Caratteristica speciale: **valvola a flusso rapido** per una erogazione rapida e in grande quantità dell'acqua.

Prodotto in ghisa e smaltato con colore blu.

Applicazione a parete e a tubo, e presa acqua verticale, sia dal basso che dall'alto.

Queste caratteristiche lo rendono facilmente applicabile in diverse condizioni.

Codice	Materiale	Colore
RE000033	Ghisa	Blu

Art. RE000034



Abbeveratoio per bovini, consigliato per vacche da latte in stabulazione libera

Caratteristica speciale: **valvola a flusso rapido** per una erogazione rapida e in grande quantità dell'acqua.

Prodotto in ghisa e smaltato con colore blu.

Applicazione a parete e a tubo, e presa acqua verticale, sia dal basso che dall'alto.

Queste caratteristiche lo rendono facilmente applicabile in diverse condizioni.

Codice	Materiale	Colore
RE000034	Ghisa	Blu

Art. RE000035



Abbeveratoio a livello costante per cani, vitelli e cavalli

Prodotto in acciaio inox.

Completo di valvola galleggiante con attacco da 1/2" adatto ad un impianto idrico a caduta o a bassa pressione (max 1,8 bar).

Codice	Materiale	Colore
RE000035	Acciaio inox	Acciaio inox

Art. 302 - ABBEVERATOIO LIVELLO COSTANTE A VASCA



Abbeveratoi a vasca in acciaio inox completi di valvola con galleggiante per il mantenimento del livello dell'acqua costante. Si possono produrre fino a mt. 2,00 oppure su ordinazione fornendo un disegno con le dimensioni desiderate.

Codice	Materiale	Dimensioni	Tipo
00RE0600	Acciaio inox	mt 0,60	scarico fisso
00RE0900	Acciaio inox	mt 0,90	scarico fisso

Art. 300/301 - ABBEVERATOIO LIVELLO COSTANTE A PARETE CON PROTEZIONE



Abbeveratoi a vasca in acciaio inox completi di valvola con galleggiante per il mantenimento del livello dell'acqua costante. Si possono produrre fino a mt. 3,0 oppure su ordinazione fornendo un disegno per le dimensioni desiderate.

Può essere fornito con 2 sistemi di scarico acqua:

- Scarico acqua sistema ribaltabile
- Scarico acqua sistema fisso con tappo e cono di scarico

Per misure superiori o forme o protezioni diverse, richiedere preventivo.

Codice	Materiale	Dimensioni	Tipo
300RE1000	Acciaio inox	mt 1,00	a parete - ribaltabile
300RE1500	Acciaio inox	mt 1,50	a parete - ribaltabile
300RE2000	Acciaio inox	mt 2,00	a parete - ribaltabile
301RE1000	Acciaio inox	mt 1,00	a parete - scarico fisso
301RE1500	Acciaio inox	mt 1,50	a parete - scarico fisso
301RE2000	Acciaio inox	mt 2,00	a parete - scarico fisso



Scarico acqua con sistema ribaltabile

Art. 303/304 - ABBEVERATOIO LIVELLO COSTANTE A PAVIMENTO CON PROTEZIONE



Abbeveratoi a vasca in acciaio inox completi di valvola con galleggiante per il mantenimento del livello dell'acqua costante. Si possono produrre fino a mt. 3,0 oppure su ordinazione fornendo un disegno per le dimensioni desiderate.

Può essere fornito con 2 sistemi di scarico acqua:

- Scarico acqua sistema ribaltabile
- Scarico acqua sistema fisso con tappo e cono di scarico

Per misure superiori o forme o protezioni diverse, richiedere preventivo.

Codice	Materiale	Dimensioni	Tipo
303RE1000	Acciaio inox	mt 1,00	a pavimento - ribaltabile
303RE1500	Acciaio inox	mt 1,50	a pavimento - ribaltabile
303RE2000	Acciaio inox	mt 2,00	a pavimento - ribaltabile
304RE1000	Acciaio inox	mt 1,00	a pavimento - scarico fisso
304RE1500	Acciaio inox	mt 1,50	a pavimento - scarico fisso
304RE2000	Acciaio inox	mt 2,00	a pavimento - scarico fisso



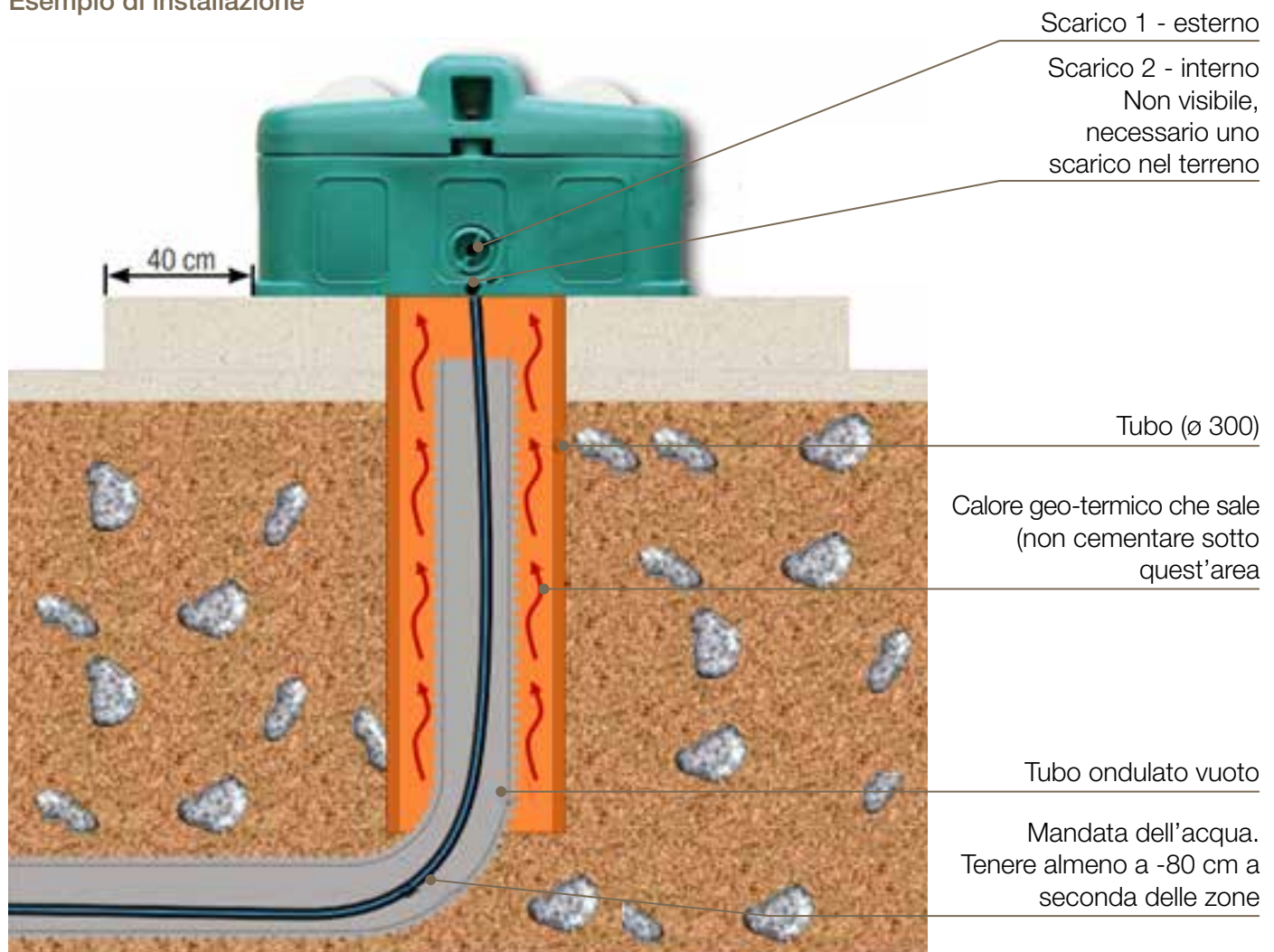
Scarico acqua fisso (tappo e cono)

ABBEVERATOIO ANTIGELO GEO-TERMO

Gli abbeveratoi **GEO-TERMO** sono coibentati in polietilene che garantiscono l'abbeveraggio senza elettricità anche a temperature negative. La base e il coperchio hanno le doppie pareti e sono riempite di schiuma poliuretanic, garantendo un perfetto isolamento. L'approvvigionamento idrico è garantito da una conduttura interrata. L'acqua arriva temperata dal calore del terreno (in inverno intorno ai 6°C) e viene veicolata dal galleggiante ad alta portata MAXIFLOW (fino a 40 l/m). L'altezza dell'acqua sul galleggiante MAXIFLOW è regolabile. Il regolare abbeveraggio degli animali produce un apporto di acqua temperata (ca. 6°C) che evita il congelamento.

Gli abbeveratoi GEO-TERMO sono consigliati per i luoghi freddi dove non si vuole o non si può utilizzare la corrente elettrica.

Esempio di installazione



Art. DE-630 e DE-640

Modello con palle per bovini e cavalli.

Per potere bere gli animali spingono la palla di lato, appena finito la palla ritorna al suo posto chiudendo bene il foro.



art. DE-630 - Tipo Singolo

- Adatto per abbeverare circa 20 animali adulti
- In periodo di gelo si consiglia un minimo di 10 animali
- Viene consegnato di serie un flessibile inox e una guarnizione per l'isolamento sul basamento.
- Capacità: 40 litri



art. DE-640 - Tipo Doppio

- Adatto per abbeverare circa 40 animali adulti
- In periodo di gelo si consiglia un minimo di 20 animali
- Viene consegnato di serie un flessibile inox e una guarnizione per l'isolamento sul basamento.
- Capacità: 75 litri

Art. DE-850 e DE-860

Modello a bacinella per animali con muso sensibile: vitelli, cavalli, pecore e capre.

L'acqua è visibile nella ciotola, non c'è bisogno di spingere la palla!

Gli animali molto giovani lo adottano dal primo giorno.



art. DE-850 - Tipo Singolo

- Adatto per abbeverare circa 20 animali adulti o 50 capre/montoni
- In periodo di gelo si consiglia un minimo di 10 animali adulti o 25 capre/montoni
- Viene consegnato di serie un flessibile inox e una guarnizione per l'isolamento sul basamento.
- Capacità: 40 litri



art. DE-860 - Tipo Doppio

- Adatto per abbeverare circa 40 animali adulti o 100 capre/montoni
- In periodo di gelo si consiglia un minimo di 20 animali adulti o 50 capre/montoni
- Viene consegnato di serie un flessibile inox e una guarnizione per l'isolamento sul basamento.
- Capacità: 75 litri

Art. 350 - ABBEVERATOIO A SUCCHIOTTO E VALVOLA ANTI-SPRECO PER SUINI



Disponibili con attacchi da 3/8", da 1/2", da 3/4"
- Tipo piccolo 3/8" - cod. 350.00000010
- Tipo medio 1/2" - cod. 350.00000020
- Tipo grande 1/2" - cod. 350.00000030
- Tipo grande 3/4" - cod. 350.00000040

Art. 360 - ABBEVERATOI A VASCHETTA IN ACCIAIO INOX COMPLETO DI ATTACCO SUCCHIOTTO DA 1/2"



Disponibili nelle seguenti dimensioni
- Larghezza 18 cm - cod. 360.00000018
- Larghezza 24 cm - cod. 360.00000024
- Larghezza 36 cm - cod. 360.00000036

Chiedere preventivo per misure diverse



Art. 200 - MANGIATOIA A TRAMOGGIA PER INGRASSO SUINI



Dimensioni standard:

Lunghezza 98 cm. - Profondità 35 cm. - Altezza 90 cm.

3 o 4 postazioni di alimentazione (a richiesta)

Completo di regolatore manuale dell'apertura del flusso del mangime, 4 orecchiette per il fissaggio a muro.

Tutta la mangiatoia è costruita con bordi antitaglio.

Materiale: Acciaio inox aisi 304

Spessore: 1,0 mm. oppure 1,2 mm. (a richiesta)

Possiamo offrirvi mangiatoie con dimensioni personalizzate, richiedere preventivo.

Art. 201 - MANGIATOIA A TRAMOGGIA PER SVEZZAMENTO SUINI



Dimensioni standard:

Lunghezza 98 cm. - Profondità 20 cm. - Altezza 70 cm.

6 o 7 postazioni di alimentazione (a richiesta)

Supporti a gancio per posizionare su cancelli e divisorie

Completo di regolatore manuale dell'apertura del flusso del mangime.

Tutta la mangiatoia è costruita con bordi antitaglio.

Materiale: Acciaio inox aisi 304

Spessore: 0,8 mm. oppure 1,0 mm. (a richiesta)

Possiamo offrirvi mangiatoie con dimensioni personalizzate, richiedere preventivo.

Art. 250 - MANGIATOIA IN PLASTICA PER CAVALLO



Mangiatoia in plastica per cavallo completa di staffe di ancoraggio. Adatto per il fissaggio su staccionate.

Codice	Materiale
250-PL000019	Plastica

Mangiatoia in plastica per cavallo completa di angolare e bordo in ferro. Adatto per il fissaggio su parete e angolo box

Codice	Materiale
250-PL000019	Plastica



Art. 199 - PALE IN GHISA PER NASTRO A PALETTE



Descrizione articoli:

- Cod. 199-PLGH00DX-00 - Pala destra con boccola
- Cod. 199-PLGH00SX-00 - Pala sinistra con boccola
- Cod. 199-00000001-00 - Boccola per pala Chiusa
- Cod. 199-00000001-01 - Boccola per pala Aperta





Agriben S.r.l

Via G. Matteotti n.10 | 42044 Gualtieri (RE)

Tel: +39 0522 1751950 | Fax: +39 0522 1751951 | Cell: +39 379 2020165

info@agriben.it - www.agriben.it